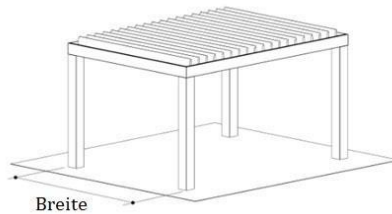


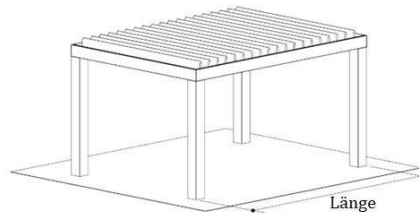
Die Aluminium Pergola

AUSMESSUNG

Bei der Pergola messen wir immer die äussere Umschlagkonstruktion. Wir geben Die Gesamtbreite (Die maximale Breite beträgt 4000 mm)

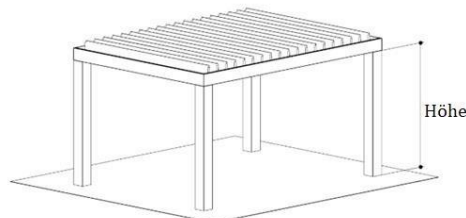


Die Gesamtlänge (Die maximale Länge ist 6120 mm)



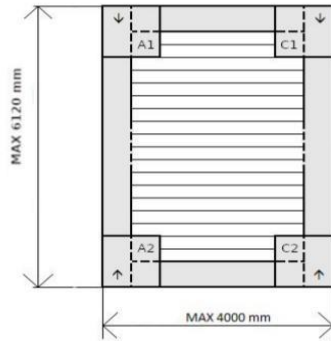
und Die Unterführungshöhe an. Die maximale Höhe beträgt 3000 mm bzw. 3m.

ACHTUNG! Aus diesem Grund ist die Gesamthöhe der Konstruktion immer 200 mm höher als die bestellte Höhe. Aufgrund der Funktionalität und Beweglichkeit der Lamellen erhöht sich die Gesamthöhe der Pergola beim Öffnen um 90° um 110 mm. Wir empfehlen für die Pergola eine Höhe von 2300mm zu bestellen.

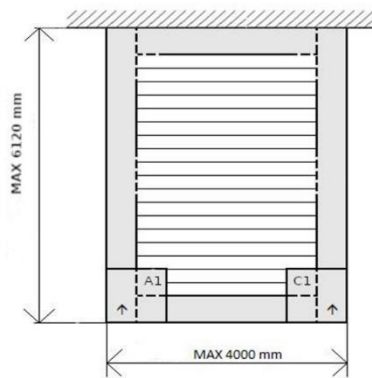


Bei eigener Messung muss das Bestellformular ausgefüllt werden um weitere optionale Zubehörteile, z.B. Beleuchtung, Sensoren, usw. hinzuzufügen. Weiterhin ist sicherzustellen, dass der gewählte Standort für die Montage der Pergola geeignet ist (Verankerungsplätze, Wasserablauf, Motorstandort, elektrische Anschlüsse usw.)

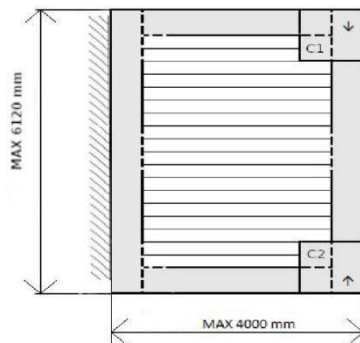
Variante A



Variante B



Variante C



1. MONTAGE

Bitte lesen Sie die Installationsanleitung sorgfältig durch, bevor Sie mit der Installation der Pergola- Konstruktion beginnen. Diese Konstruktion wurde nur als Schutz gegen Sonne, Regen und Wind entwickelt und darf nicht als wasserdicht angesehen werden.

Unsachgemäße Verwendung oder fehlerhafte Installation können zum Erlöschen von Garantieansprüchen führen.

Das Verankerungsmaterial muss nach der Konstruktion, in der die Pergola verankert ist, in geeigneter Weise ausgewählt werden. Es müssen verschiedene Aspekte bei der Verankerung berücksichtigt werden: Textur, Isolierung, Festigkeit und Beschaffenheit der Oberfläche.

2. LISTE DER ERFORDERLICHEN WERKZEUGE

- Zwei je nach Pergolenhöhe verstellbare Leitern
- Wasserwaage, Maßband
- Gola Set, Schraubenschlüssel, Inbusschlüssel, Bohrmaschine,
- Schlagbohrschrauber, Torx-Schraubendreher T15
- Silikondichtmasse transparent für aussen, Sanitärspachtel

3. MONTAGENANWEISUNG

Bodenmontage - Variante A

A.1 Stellen Sie die Stütze gemäß den Abmessungen der Pergola auf den Boden, basierend auf der Ausrichtung. Wählen Sie dazu eine Seite aus und positionieren Sie die Stütze diagonal zu ihrer

Ebene. Markieren Sie dann die Verankerungslöcher. Die Stütze verankern Sie mit geeignetem Verankerungssystem (z.B.: Gewindestange, chemischer Anker). Die Muttern an den

Gewindestangen nicht festziehen, die empfohlene Höhe der Gewindestangen beträgt 30 mm über der Verankerungsebene.

Wenn Sie die Verankerung im voraus vorbereiten möchten, können Sie die Schablone verwenden, die auf der letzten Seite der 1 : 1-Skalierungsanleitung nach dem Messen des Standorts der Pergola eingefügt wurde.

A.2 Setzen Sie das Abdeckprofil der Stütze ein und schieben Sie den Pfosten A1 auf die Stütze

A1. Stellen Sie sicher, dass der richtige Pfosten am richtigen Ort ist. Wenn das Motorversorgungskabel durch den Pfosten geführt wird, führen Sie es durch die vorgesehene



Öffnung ein, siehe Abb. Schablone für die Verankerung. *Wenn der Pfosten für die Wasserableitung verwendet wird, setzen Sie den Trichter und ein eventuelles Wasserablaufrohr (nicht mitgeliefert) in den Pfosten und setzen Sie den Trichter mit Silikon gemäß. Abb. D.1 ein.*

A.3 Stellen Sie den Pfosten A1 auf eine bestimmte Durchgangshöhe ein (Ständerhöhe um + 2 cm verstellbar) und ziehen Sie die 4x Senkschraube M8 fest. *Wenn der Pfosten auf die Stütze gestellt wird, befindet sich der Pfosten in einem Abstand von -2 cm zur angegebenen Höhe*

A.4 Wiederholen Sie die Schritte A.2 und A.3 auch für die anderen Pfosten.

A.5 Setzen Sie das A1A3-Umfangsprofil in die neu installierten Pfosten A1 und A3 ein. Achtung, fassen Sie das Umfangsprofil nicht nur am Rinnenteil an, sondern am Hauptlagerprofil, weil es sonst zu Beschädigungen an der Rinne kommen kann. *Wenn die Pergola unter einem Dach oder einem Dachstuhl aufgestellt wird, muss berücksichtigt werden, dass zum Einsetzen des Umfangsprofils mindestens 380 mm über der oberen Ebene des Pfosten am Fuß erforderlich sind.*

A.6 Anschluss des Umfangsprofils A1A3a und Pfosten A1 mit vormontierten Schrauben (4x Senkschraube M8 für jedes Gestell)

A.7 Anschluss des Umfangsprofils A1A3a und Pfosten A3 mit vormontierten Schrauben (4x Senkschraube M8 für jedes Gestell)

A.8 Wiederholen Sie die Schritte **A.5 bis A.7** auch für das Umfangsprofil C1C3 und Pfosten C1 und Pfosten C3

A.9 Installation des Umfangsprofils A1C1. Verbinden Sie das bereits installierte Umfangsprofil A1A3 und das Umfangsprofil C1C3. *Vor der Installation die Seitenabdeckung des Abflusskanals entsprechend mit Silikon behandeln. Abb. D.2.* Setzen Sie das A1C1-Umfangsprofil so zwischen die A1- und C1-Pfosten ein, dass die vorinstallierten 6HR-Schrauben in die vorgesehenen Nuten passen. Ziehen Sie die vorinstallierten 6HR-Schrauben an beiden Seiten des Umfangsprofils A1C1 an.

A.10 Setzen Sie die Linienkopfschrauben M10x20 (2x in jeder Ecke) ein und ziehen Sie sie fest.

A.11 Setzen Sie die Schrauben M10x340s6HR (1x in jeder Ecke) ein und ziehen Sie sie fest. *Wenn die Pergola unter einem Dach oder einem Dachstuhl und über dem Pergolaniveau platziert ist, verwenden Sie die Schrauben nicht. Die Funktionalität der Pergola bleibt davon unberührt.*

A.12 Wiederholen Sie die Schritte **A.9** und **A.10** auch für das A3C3-Umfangsprofil

A.13 Überprüfen Sie die diagonalen Abmessungen, die Ebenheit des Rahmens und die Rechtwinkligkeit der Pfosten und stellen Sie sie gegebenenfalls ein.

A.14 Wenn alles in Ordnung ist, ziehen Sie die Fussmuttern fest und decken Sie den Spalt mit dem Profil des Pfosten ab.

A.15 Führen Sie die einzelnen Lamellen in die entsprechenden Seitenhülsen ein und sichern Sie sie mit einer Sicherheitssperre. Zuerst Lamelle Nr. 1 einlegen (ohne Dichtungsgummi).

A.16 Schließen Sie den Motor an und verbergen Sie das Kabel im Umfangsprofil.

A.17 Wenn die Pergola eine LED-Beleuchtung enthält, verbinden Sie diese mit den selbstverbindenden Anschlüssen.

A.18 Verbinden Sie die LED-Beleuchtungseinheit mit der Hirschmannklemme und der Kabelbox.

A.19 Prüfen Sie die Funktion der Lamellen. Die Endpositionen der Lamellen sind werkseitig eingestellt. Es ist nicht möglich, den Endanschlag zum Öffnen einzustellen. Dies kann zum zerstören des Mechanismus führen.

A.20 Endkappen an Umfangsprofilen einsetzen.

Bodenmontage - Variante A – Bilder für die oben beschriebenen Aktivitäten

A.1



A.2



A.3



A.5



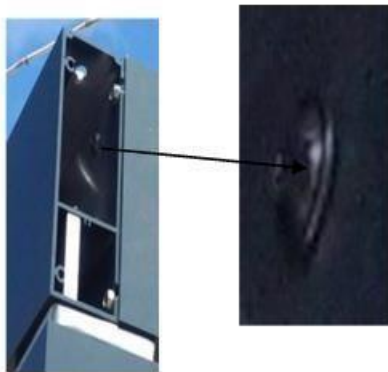
A.6, A.7



A.9



A.10

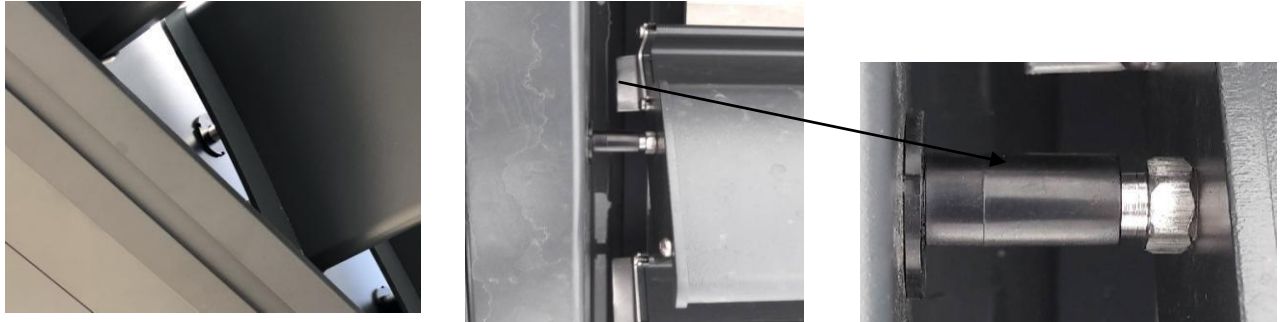


A.11



A.15



A.19

A.20

Wandmontage – Variante B

B.1 Markieren Sie an der Wand an den Punkten A1 und C1 die Positionen für die Installation der tragenden Teile der Umfangsprofile auf der Grundlage der Massaufnahme. Wählen Sie dazu eine Seite aus und positionieren Sie die Stütze diagonal zu ihrer Ebene. Markieren Sie dann die Verankerungslöcher. Achten Sie besonders auf die Achsfluchtung und Ausrichtung während dieses Vorgangs.

B.2 Bereiten Sie die Ankerpunkte für die Installation des Pfosten A3 und C3 vor. Folgen Sie dann den Schritten **A.1 bis A.4**

B.3 Setzen Sie das Umfangsprofil A1A3 in den gefalzten A3-Pfosten ein und drücken Sie es an die Wandmontageposition A1. Achtung, fassen Sie das Umfangsprofil nicht nur am Rinnenteil an, sondern am Hauptlagerprofil. Sonst könnte der Rinnenteil beschädigt werden. *Behandeln Sie die anderen Teile mit Silikon, bevor Sie das Umfangsprofil montieren, wie in Abb. D.3 gezeigt.*

B.4 Das Umfangsprofil A1A3 mit einem geeignet ausgewählten und vorbereiteten Verankerungssystem an der Wand bei A1 befestigen. Achten Sie besonders auf die Achsfluchtung und Ausrichtung während dieses Vorgangs. Folgen Sie dann den Schritten **A.8 bis A.20**

Wandmontage - Variante B – Bilder für die oben beschriebenen Aktivitäten

B.3



B.4



WANDMONTAGE - Variante C

C.1 Markieren Sie die Position für die Installation des A1A3-Umfangsprofils an der Wand auf Grund der Massaufnahme. Wählen Sie dazu eine Seite aus und positionieren Sie die Stütze diagonal zu ihrer Ebene. Achten Sie besonders auf die Achsfluchtung und Ausrichtung während dieses Vorgangs.

C.2 Entfernen Sie die Rinne vom Umfangsprofil A1A3.

C.3 Bohren Sie die Löcher für die Verankerung in der Wand unterhalb der Rinne.

C.4 Verankern Sie das Umfangsprofil A1A3 mit einem geeigneten Verankerungssystem (z.B.: Gewindestange M10, chemischer Anker).

C.5 Schrauben Sie die Rinne wieder auf das Umfangsprofil A1A3. Folgen Sie dann den Schritten **A.1 bis A.20**



Wandmontage - Variante C – Bilder für die oben beschriebenen Aktivitäten

C.1, C.3, C.4



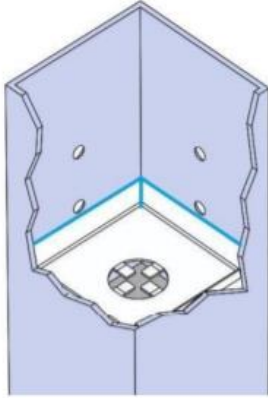
C.5



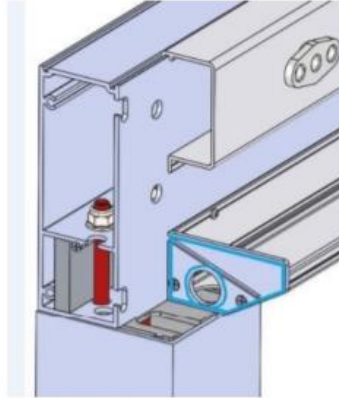
DIE STRUKTURTEILE, DIE MIT SILIKON ZU BEHANDELN SIND

Benutzen Sie transparentes Silikon-Versiegelungsmaterial für die Aussenverwendung.

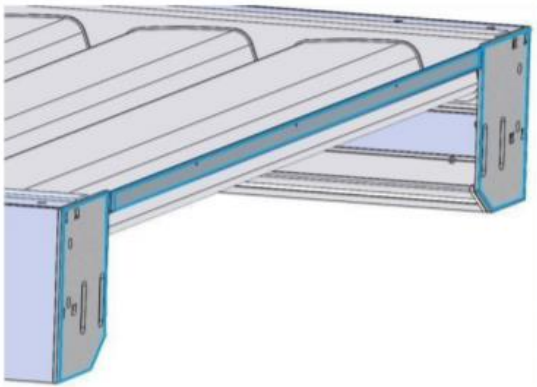
D.1



D.2



D.3



ELEKTRISCHE INSTALLATION

Pergolen werden von ein bis drei Motoren angesteuert, einzelne Sektionen können einzeln oder zusammen angesteuert werden.

Die zentrale Stromversorgung befindet sich zusammen mit den Motoren im Profil und liefert 220 V Spannung für Motoren und LED-Beleuchtung. Zwei Kabel mit Hirschmann-Abschluss werden mitgeliefert, eines zum Anschließen des LED-Netzteils und eines zum Anschließen der Motoren an das Eingangsnetzteil.



Somfy io Motor und Somfy Situo 5 Variation io Fernbedienung wird als Standard verwendet.

Pergolen können mit LED-Streifenbeleuchtung 24VDC, Farbe warmweiß, CRI 90+ ausgestattet werden, LED-Streifen sind von unten in die Ablaufrinne integriert, Streifen befinden sich an beiden Längsseiten der Pergola.

Die Power-LED-Einheit befindet sich im Querprofilbereich. Das Gerät wird über das Hirschmann-Terminal von der zentralen Stromversorgung mit Spannung versorgt. Die LED-Beleuchtungseinheit enthält einen 220/24-V-Transformator, einen LED-Empfänger, Anschlussdosen, und die Einheit kann vom Querprofil entfernt werden.



Die Stromversorgung der LED-Streifen erfolgt durch Verdrahtung mit Schraubverbindern für den Schnellanschluss.

Die komplette Versorgung aller elektrischen Teile der Pergola wird daher durch ein einziges Stromkabel sichergestellt, das am Hirschmann-Terminal angeschlossen ist. Unten ist die Verbindung des Hirschmann-Terminals zu sehen.

Mehrmotorige Pergolen

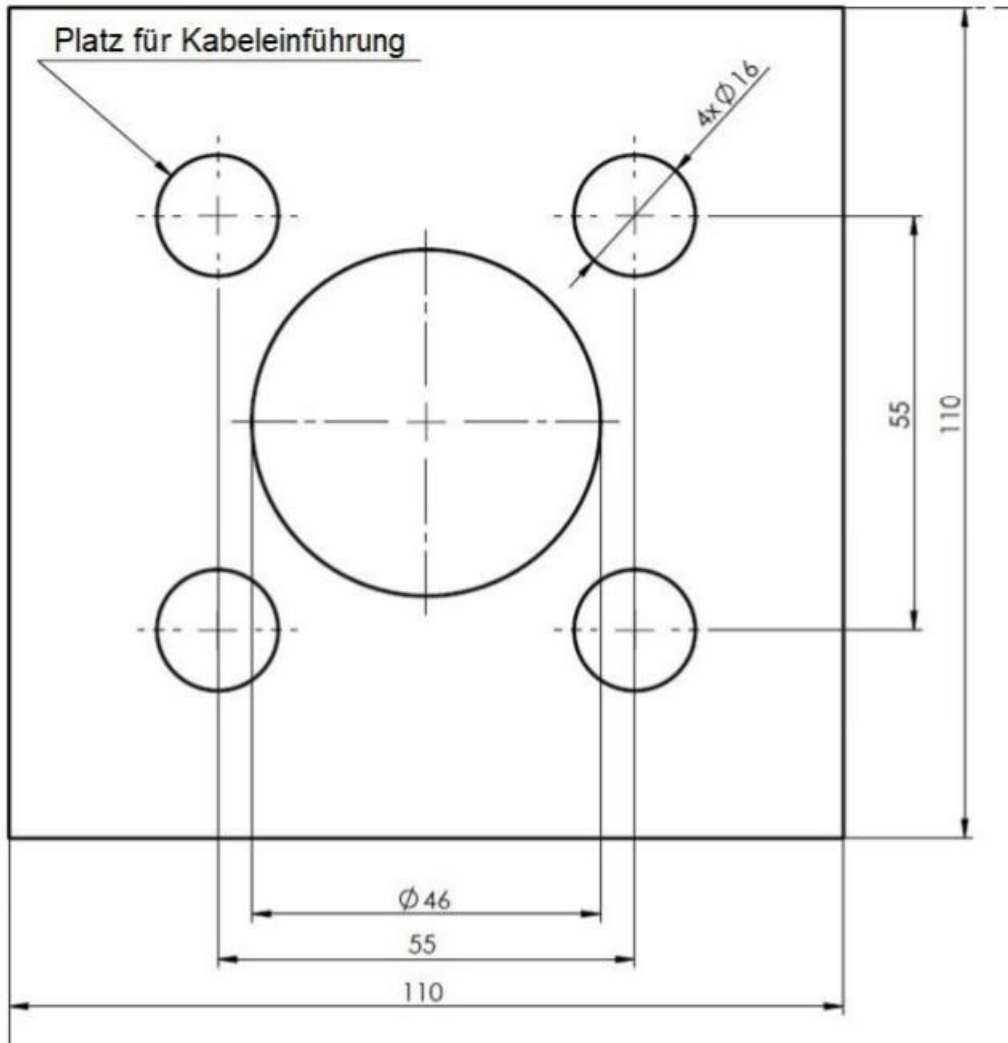
Die Bedienung erfolgt mit der Situo 5 Variation io.

Wenn die Pergola mit der Steuerung geliefert wird, werden die einzelnen Motoren einschließlich der Beleuchtung mit der Steuerung verbunden und die Endpositionen der Motoren eingestellt (Start- und Endpositionen der Lamellen).

Wenn keine Steuerung mitgeliefert wird, werden nur die äussersten Positionen der Motoren eingestellt. In diesem Fall müssen die Motoren vor der Montage mit der Stromversorgung verbunden werden. Entfernen Sie dazu die zentrale Stromversorgung aus dem oberen Profil, siehe Bild unten, öffnen Sie sie und verwenden Sie die Wago-Klemmen, um nur einen Motor mit Strom zu versorgen und zu verbinden (nur ein Motor kann an die Spannung angeschlossen werden).

Anschliessen des Antriebs



Vorlage zur Verankerung von Pergolen:


Das Kabeleinführungsloch ist immer zur Aussenseite der Pergola ausgerichtet.

Blick auf den Fuß von der Innenseite der Pergola

