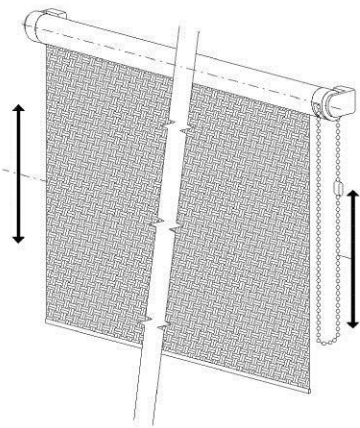


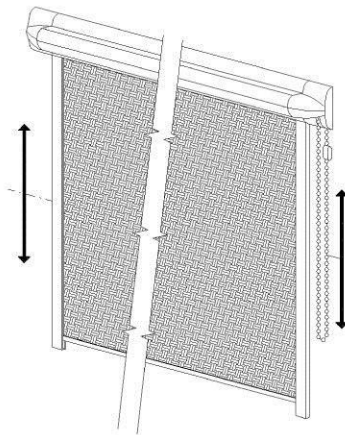
STOFF-INNENROLLOS

1. BEDIENUNG

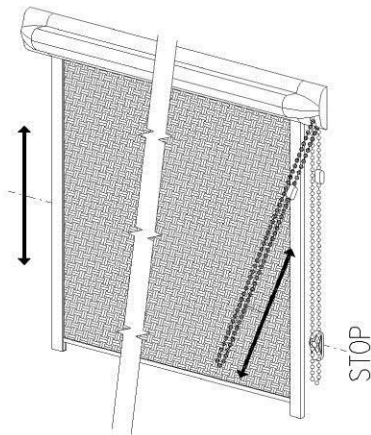
VERRA



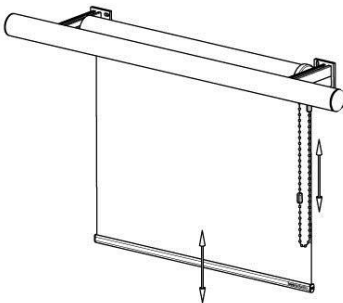
ROLLITE mit Bremse



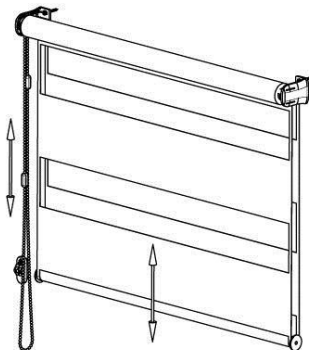
ROLLITE ohne Bremse



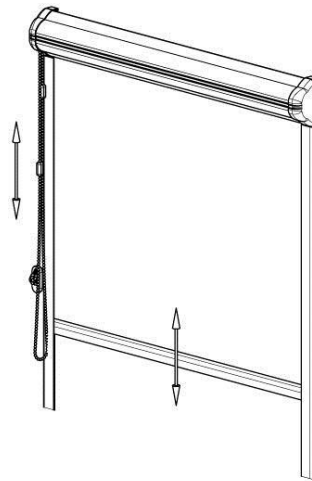
LUNA



NEMO



SUNLITE



Das Hochziehen oder Herunterlassen des Rollos erfolgt mittels einer Kette. Ziehen Sie stets an einem Kettenstrang, und zwar in Richtung nach unten. Das Ziehen an beiden Strängen der Kette kann ihre Beschädigung zur Folge haben.

Das mit einer Bremse ausgestattete Rollo hält in beliebiger Position ohne Notwendigkeit der Fixierung der Kette im Halter. Im Falle, dass das Rollo keine Bremse hat, fixieren Sie es in der gewünschten Position durch Arretieren der Kette im Halter.

Ist das Rollo mit einem Kettenhalter ausgestattet, fixieren Sie die Kette stets in diesem Halter!

2. WARTUNG

Das Produkt erfordert keinerlei besondere Wartung und Schmierung der Bedienungsmechanismen.

Bei starker Verunreinigung (Staub) verwenden Sie regelmäßig eine feine Bürste oder einen auf schwache Leistung eingestellten Handstaubsauger.

Bei der üblichen Verunreinigung wischen Sie die Oberfläche des Produktes mit einem Staubtuch oder einem angefeuchteten

weichen Textilgewebe bzw. einem Schwamm ab. Verwenden Sie nur Seifenlösungen ohne chemische Zusätze einer Temperatur bis 30°C. Benutzen Sie keine aggressiven Reinigungsmittel wie organische Lösungsmittel, Reinigungssand, Reinigungspasten, Dampfentwickler oder starke alkalische Reinigungsmittel.

ACHTUNG:

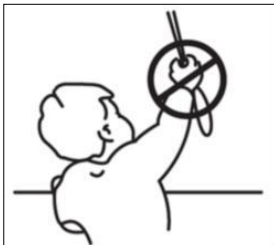
Achten Sie auf die schonende Reinigung der Textilien, um ein Durchdrücken oder eine andere Beschädigung zu vermeiden.

Stoffe mit aufgedampfter Aluminiumschicht dürfen nicht mit Wasser gereinigt werden – die Beschichtung würde hierdurch beschädigt werden.

Beim Reinigen der Fenster bringen Sie das Produkt in eine solche Position, dass eine Beschädigung ausgeschlossen und das Produkt nicht hinderlich ist.

Schützen Sie das Produkt vor einer Verschmutzung bei baulichen Änderungen und bei Malerarbeiten.

3. SICHERHEITSHINWEISE



Wichtiger Hinweis

Gemäß der Norm EN 13 120 machen wir Sie auf die Gefahr aufmerksam, welche bei der Verwendung von Betätigungsschnüren und -ketten entstehen kann!!!

Sicherheitsanweisungen/Gefahr des sich selbst Erwürgens:

- Kleine Kinder können sich mit den Schlingen der Ziehseile, mit Ketten, Bändern und Innenseilen, welche einen Teil des Betriebsmechanismus des Produkts darstellen, selbst erwürgen
- Um ein Sich-Verfangen oder Sich-Erwürgen zu vermeiden, bringen Sie diese außerhalb der Reichweite von Kindern unter. Die Schnüre und Ketten können sich um den Hals des Kindes winden.
- Stellen Sie in die Nähe der Schnüre keine Betten oder Möbel auf.
Stellen Sie sicher, dass mithilfe der Installation der beiliegenden Sicherheitselemente verhindert wird, dass sich die Ketten verwickeln oder Schleifen bilden.
- Gehen Sie mit dem Produkt nicht gewaltsam um, sofern ein Hindernis seiner Bewegung hinderlich ist.
- Hängen Sie an das Produkt (insbesondere an die Lamellen, Bedienungsschnüre, Nylonschnüre und Zugbänder) keine Gegenstände an.

- Vermeiden Sie die mechanische Überbeanspruchung und Beschädigung des Produktes.
- Bei einem mit Schnüren zu bedienenden Produkt halten Sie die Schnüre außer Reichweite der Kinder, um die Verwicklung und das Verklemmen zu verhindern.
- Gehen Sie bei der Benutzung mit dem Produkt, insbesondere bei der Reinigung, schonend um.

BEI PRODUKTEN MIT MOTORANTRIEB:

- Für das Einstellen der elektrischen Bedienung des Produktes richten Sie sich nach der mitgelieferten Anleitung.
- Erlauben Sie den Kindern nicht, mit der Bedienungseinrichtung zu spielen. Halten Sie die Fernbedienung außer Reichweite der Kinder.
- Überprüfen Sie die Installation zur Feststellung einer eventuellen Abnutzung oder einer Beschädigung der Zuleitungen.
- Zur Kontrolle oder Wartung der elektrischen Teile ist das Produkt in zuverlässiger Weise von der Stromzufuhr zu trennen.

ACHTUNG:

Die Elektroinstallation, die Montage und Wartung sind von qualifizierten Personen auszuführen, die zu diesen Arbeiten berechtigt und befähigt sind.

Tritt ein Mangel oder eine mechanische Beschädigung des Produktes in Erscheinung, verhindern Sie seine weitere Benutzung.

ANMERKUNGEN:

- Ist das Produkt funktionsuntüchtig, setzen Sie sich mit Ihrem Verkäufer, ggf. mit der Montagefirma in Verbindung, die die Montage durchgeführt hat.
- Die Abbildung des Produktes muss nicht in allen Details der Realität entsprechen. Der Hersteller behält sich das Recht auf Änderungen vor.
- Nach Ablauf der Lebensdauer des Produktes entsorgen Sie es nicht als Hausmüll. Bei diesem Produkt können die verwendeten Materialien separiert und im Einklang mit den gültigen Vorschriften über Abfälle und über den Umweltschutz entsorgt werden. Informationen zu den Müllsammelstellen erhalten Sie beim zuständigen Gemeindebw. Stadtamt.