

# LAMELLENVORHÄNGE -BEDIENUNGS-UNDWARTUNGSANLEITUNG

## 1. BEDIENUNG

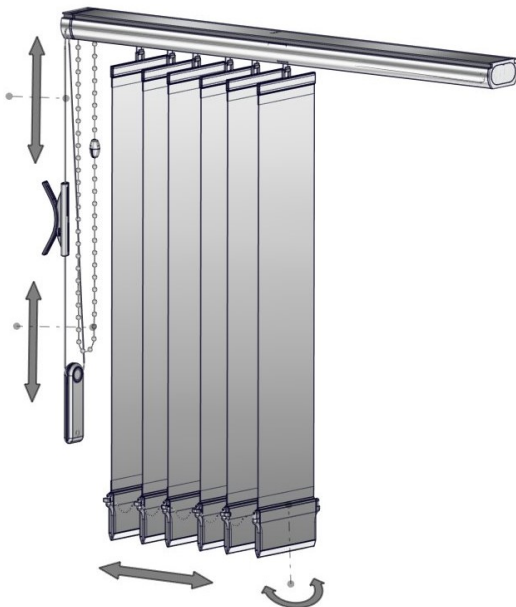
Zusammenziehen zur Bedienung



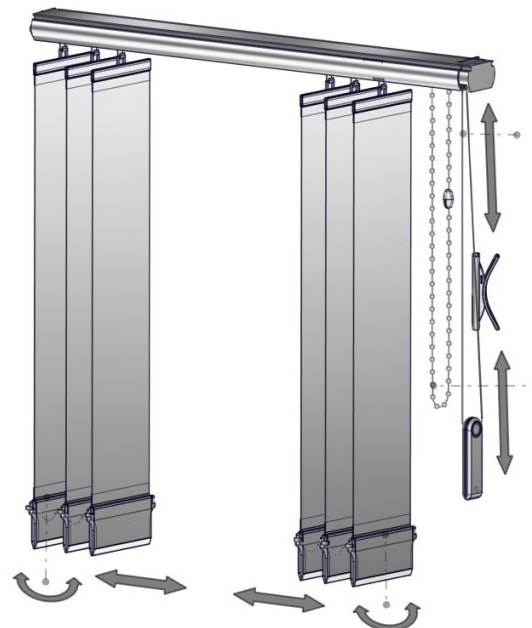
Zusammenziehen weg von der Bedienung



Zusammenziehen zu den Ränden



Zusammenziehen zur Mitte





## BESCHREIBUNG DER BEDIENUNG MITTELS SCHNUR UND KETTE:

Das Kippen der Lamellen erfolgt durch das Ziehen eines Kettenstranges, und zwar stets nur in eine Richtung. Vor dem Zusammenziehen der Lamellen zur Seite bringen Sie die Lamellen zunächst mithilfe der Kette in die zum Fenster senkrechte Position. Anschließend ziehen Sie die Lamellen mittels Ziehen an der Schnur mit dem Gewicht (erneut durch das Ziehen der Schnur in eine Richtung) ein bzw. zu.

## 2. WARTUNG

Das Produkt erfordert keinerlei besondere Wartung und Schmierung der Bedienungsmechanismen.

Bei starker Verunreinigung (Staub) verwenden Sie regelmäßig eine feine Bürste oder einen auf schwache Leistung eingestellten Handstaubsauger.

Bei der üblichen Verunreinigung wischen Sie die Oberfläche des Produktes mit einem Staubtuch oder einem angefeuchteten weichen Textilgewebe bzw. einem Schwamm ab. Verwenden Sie nur Seifenlösungen ohne chemische Zusätze einer Temperatur bis 30°C. Benutzen Sie keine aggressiven Reinigungsmittel wie organische

Lösungsmittel, Reinigungssand, Reinigungspasten, Dampfwickler oder starke alkalische Reinigungsmittel.

### ACHTUNG:

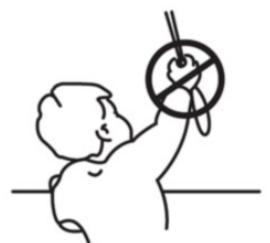
Achten Sie auf die schonende Reinigung der Lamellen bzw. Textilien, um ihr Durchdrücken oder eine andere Beschädigung zu vermeiden.

Stoffe mit aufgedampfter Aluminiumschicht dürfen nicht mit Wasser gereinigt werden—die Schicht würde hierdurch beschädigt werden.

Beim Reinigen der Fenster bringen Sie das Produkt in eine solche Position, dass eine Beschädigung ausgeschlossen und das Produkt nicht hinderlich ist.

Schützen Sie das Produkt vor einer Verschmutzung bei baulichen Änderungen und bei Malerarbeiten.

## 3. SICHERHEITSHINWEISE



### Wichtiger Hinweis

Gemäß der Norm EN 13 120 machen wir Sie auf die Gefahr aufmerksam, welche bei der Verwendung von Betätigungsschnüren und-ketten entstehen kann!!!

Sicherheitsanweisungen/Gefahr des sich selbst Erwürgens:

- Kleine Kinder können sich mit den Schlingen der Ziehseile, mit Ketten, Bändern und Innenseilen, welche einen Teil des Betriebsmechanismus des Produkts darstellen, selbst erwürgen
- Um ein Sich-Verfangen oder Sich-Erwürgen zu vermeiden, bringen Sie diese außerhalb der Reichweite von Kindern unter. Die Schnüre und Ketten können sich um den Hals des Kindes winden.
- Stellen Sie in die Nähe der Schnüre keine Betten oder Möbel auf.
- Stellen Sie sicher, dass mithilfe der Installation der beiliegenden Sicherheitselemente verhindert wird, dass sich die Ketten verwickeln oder Schleifen bilden.
- Gehen Sie mit dem Produkt nicht gewaltsam um, sofern ein Hindernis seine Bewegung verhindert.
- Hängen Sie an das Produkt (insbesondere an die Lamellen, Bedienungsschnüre, Nylonschnüre und Zugstangen) keine Gegenstände an.
- Vermeiden Sie die mechanische Überbeanspruchung und Beschädigung des Produktes.
- Bei einem mit Schnüren zu bedienenden Produkt halten Sie die Schnüre außer Reichweite kleiner Kinder, um die Verwicklung und ein Drosseln zu verhindern.
- Gehen Sie bei der Benutzung mit dem Produkt, insbesondere bei der Reinigung, schonend um.
- Wickeln Sie die Betätigungsschnüre nach jeder Verwendung auf die Rolle!

**ACHTUNG:**

Die Elektroinstallation, die Montage und Wartung sind von qualifizierten Personen auszuführen, die zu diesen Arbeiten berechtigt und befähigt sind.

Tritt ein Mangel oder eine mechanische Beschädigung des Produktes in Erscheinung, verhindern Sie seine weitere Benutzung.

**ANMERKUNGEN:**

Ist das Produkt funktionsuntüchtig, setzen Sie sich mit Ihrem Verkäufer, ggf. mit der Montagefirma in Verbindung, die die Montage durchgeführt hat.

Die Abbildung des Produktes muss nicht in allen Details der Realität entsprechen. Der Hersteller behält sich das Recht auf Änderungen vor.

Nach Ablauf der Lebensdauer des Produktes entsorgen Sie es nicht als Hausmüll. Bei diesem Produkt können die verwendeten Materialien separiert und im Einklang mit den gültigen Vorschriften über Abfälle und über den Umweltschutz entsorgt werden. Informationen zu den Müllsammelstellen erhalten Sie beim zuständigen Gemeinde- bzw. Stadamt.