



MONTAGEANLEITUNG: FLÄCHENVORHÄNGE

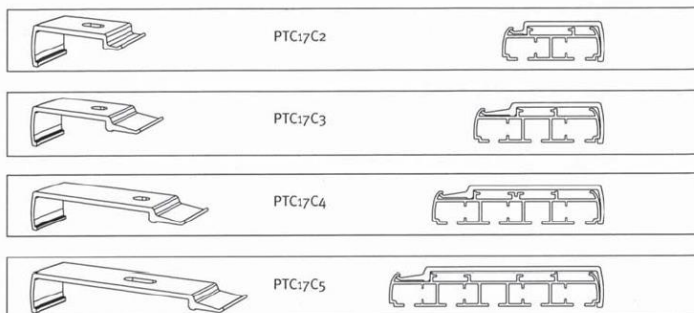
MONTAGE

Nehmen Sie die Montage ausschließlich nach dieser Anleitung vor. So beugen Sie unnötigen Montagefehlern bzw. eventuellen weiteren damit zusammenhängenden Unannehmlichkeiten vor.

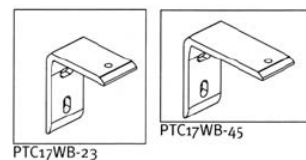
Anzahl der Halter:

Breite (mm)	Anzahl der Halter
< 1000	2
1000 – 1800	3
1800 – 2600	4
2600 – 3400	5
3400 – 4200	6
5000 – 5800	7

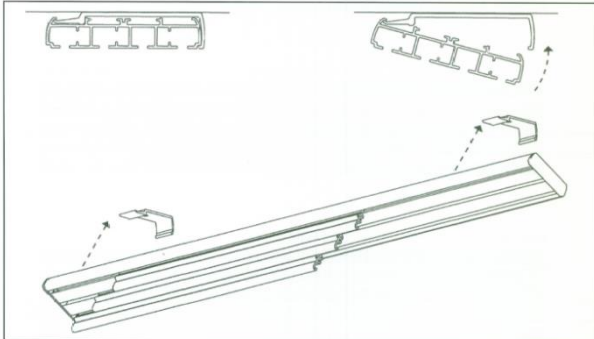
Deckenhalter



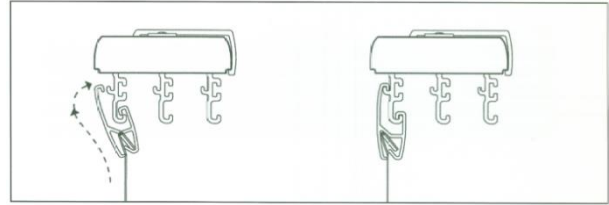
Konsolen für die Montage an die Wand



Montage der Träger (Bild 1)



Endmontage der Paneele (Bild 2)



WERKZEUGE ZUR MONTAGE:

- Rollbandmaß
- Bleistift
- Libelle
- Elektrobohrmaschine und Bohrer entsprechend des zu bohrenden Materials
- Akkubohrmaschine
- Magnetischer Aufsatz, Bits PZ2
- Hammer
- Holzschrauben, Dübel
- Messer, Schere

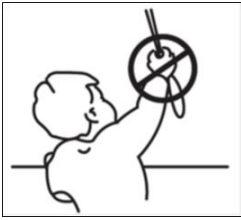
a) Montage in die Decke

- entsprechend der Anzahl der gelieferten Clips bohren wir die gewünschte Anzahl der Öffnungen
- mithilfe von Holzschrauben befestigen wir die Clips (die Länge der Holzschrauben bestimmen wir gemäß der Struktur des Materials der Decke)
- in die vorbereiteten Clips rasten wir das obere Profil ein (s. Bild 1)
- wir führen das Einhängen der Textilpaneele durch (s. Bild 2)

b) Montage an die Wand

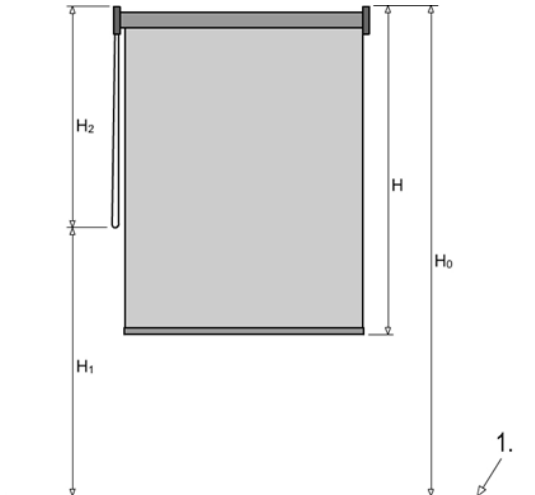
- zu den gelieferten Wandhaltern befestigen wir die Konsolen für die Montage an der Wand
- weiter gehen wir analog wie bei der Montage in die Decke vor
- bei der Montage achten wir darauf, dass die Horizontale des oberen Profils eingehalten wird
- wir führen das Einhängen der Textilpaneele durch (s. Bild 2)

ACHTUNG!!!



Gemäß der Norm EN 13120:2014 muss die Innenblende in Übereinstimmung mit den folgenden

Instruktionen installiert sein:



Betätigung mit einer Schnur:

Die Jalousie muss folgende Anforderungen erfüllen:

In der vollkommen heruntergefahrenen Position muss die Länge der Schnur begrenzt sein (die Winde muss wie folgt angeordnet sein):

Sofern die Montagehöhe (H0) nicht spezifiziert ist und

i) wenn die Höhe der Blende (H) kleiner oder gleich 2,5 m ist, dann muss die Länge der Hochziehschnur (Hochziehschnüre) (H2) kleiner oder gleich 1 m sein (siehe Bild): $H_2 \leq 1$ m.

ii) wenn die Höhe der Jalousie (H) größer ist als 2,5 m, dann muss die Länge der Hochziehschnur (Hochziehschnüre) (H2) kleiner oder gleich der Höhe der Blende sein minus 1,5 m (siehe Bild): $H_2 \leq H - 1,5$ m.

Wenn die Montagehöhe (H=) spezifiziert ist, dann muss der Abstand zwischen dem Fußboden und dem unteren Teil der Hochziehschnur (Hochziehschnüre) (H1) mindestens 1,5 m betragen (siehe Bild): $H_1 > 1,5$ m.

Die Hochziehschnüre müssen folgende Anforderungen erfüllen:

Im Falle von zwei Hochziehschnüren:

i) die Hochziehschnüre dürfen sich nicht verwickeln.

