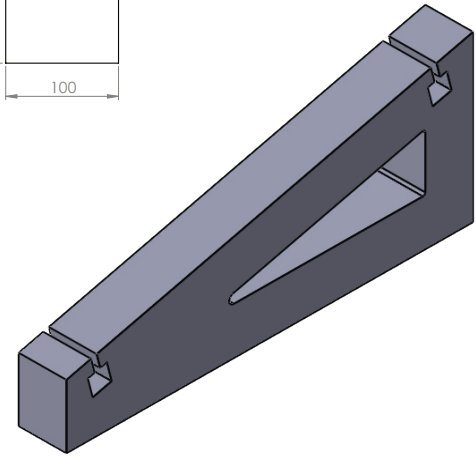
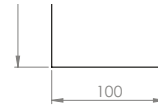


BETONBLOCK FÜR PHOTOVOLTAIK-PANEL (für Flachdächer 14°)

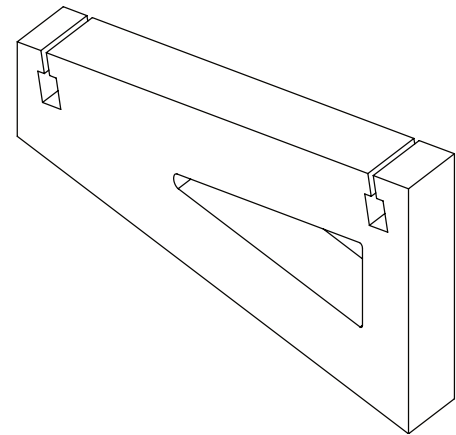
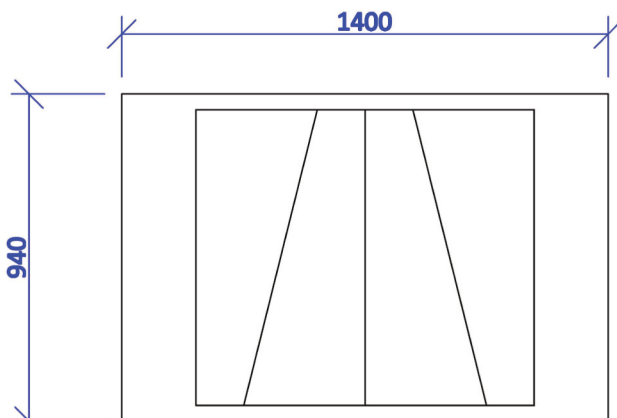
Der ENBRA-Betonhalter für Photovoltaikmodule kann auf Flachdächern verwendet werden. Die Neigung, die die Betonhalterung dem PV-Panel verleiht, ermöglicht es dem Panel, so viel Sonnenenergie wie möglich zu nutzen. Das Panel wird mit einer Klammer an der Halterung befestigt.



Technische Daten

- 14° Neigung, universell für Süd- und Ost/West-Ausrichtung
- Gewicht ca. 46 kg bei einer Dicke von 100 mm
- Palette mit 20 Stück
- Profil mit M8-Schraube
- ausgelegt für alle Paneele mit einer Breite von 900 bis 1400 mm

Form



Abmessungen

