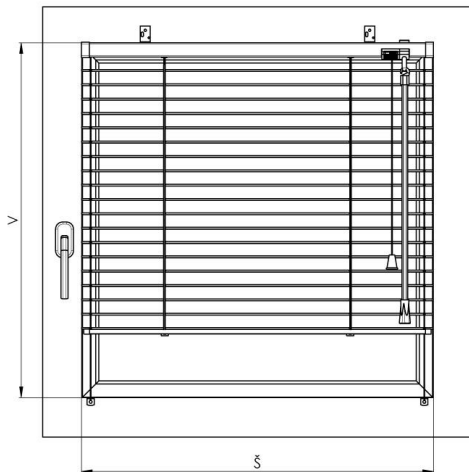
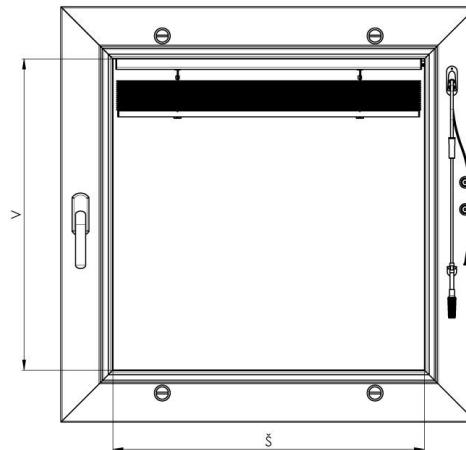


HORIZONTALJALOUSIEN – INNENJALOUSIE, ZWISCHENFENSTERJALOUSIE

Innenjalousie



Zwischenfensterjalousie



1. AUSMESSUNG

DIE BREITE UND HÖHE MESSEN WIR AUF FOLGENDE WEISE:

Innenjalousie:

- - es wird die Breite und Höhe des Glaspaneles gemessen oder es wird die Breite und Höhe der zu beschattenden Fläche angegeben

ZWISCHENFENSTERJALOUSIEN IN KASTENFENSTERN

- - es wird die Breite und Höhe des Glaspanels gemessen (bei der Breite werden 10mm dazugerechnet)

ZWISCHENFENSTERJALOUSIEN FÜR FRANZÖSISCHE (ZUSAMMENGESCHRAUBTE) FENSTER

- - es wird die Breite und Höhe des Glaspanels des kleineren Rahmens gemessen, am besten von innen nach dem aufeinanderschrauben
- - die Breite wird oben, in der Mitte und unten gemessen und es wird der kleinste gemessene Wert angegeben, von dem werden dann noch zusätzlich 2mm abgezogen

SCHRÄGE JALOUSIEN

- -es wird die Breite, die größere und kleinere Höhe der Öffnung gemessen

HORIZONTALJALOUSIEN FERTIGEN WIR IN FOLGENDEN MAßEN:

Innenjalousien und Zwischenfensterjalousien ab der Breite von 300 mm bis 2000 mm mit Toleranz ± 1 mm. Innenjalousien mit Frontalschnurschloss ab der Breite von 360 mm bis 2000 mm mit Toleranz ± 1 mm. Die Höhe fertigen wir ab 300mm bis 2200 mm mit Toleranz ± 20 mm. Die Garantiehöchstfläche 2,5m² (4,4m² mit Planetengetriebe).

Maßen außerhalb der gegebenen Limits empfehlen wir mit dem Hersteller zu konsultieren.

Maximale garantierte Fläche beträgt: 2,5m²

Achtung! Bei dem Ausmessen kontrollieren wir die Form und die Größe der Glasleiste, damit wir möglichen Problemen bei der Montage der Seitenführung vorbeugen (Spannstifte oder feste Konsolen).

2. MONTAGE

Die Montage führen Sie ausschließlich nach dieser Anleitung durch, und sie vermeiden unnötige Montagefehler, ggf. Weitere Unannehmlichkeiten die damit zusammenhängen.

Hilfsmittel zur Montage:

- Bohrmaschine, Bohrer mit Durchmesser 8mm, 2mm
- Schraubenzieher
- Messer
- Hammer
- Maßband

	zur Befestigung der Jalousie	zur Befestigung des Halters des Wendestabes und des Rädchens	Öffnung für den Spannstift oder Konsole
Schraube	3x12, 3x20	3x12, 3x20	3x12, 3x20
Bohrer Ø	2 mm	2 mm	2 mm

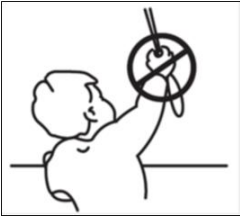
KONTROLLE:

- - vor der Montage empfehlen wir die Kontrolle aller Teile, am besten sofort nach der Warenlieferung, damit beugen wir möglichen Problemen vor. Mögliche Mängel, bzw. Anmerkungen bezüglich der Montage, oder der Jalousien selbst, teilen Sie bitte dem Hersteller mit.

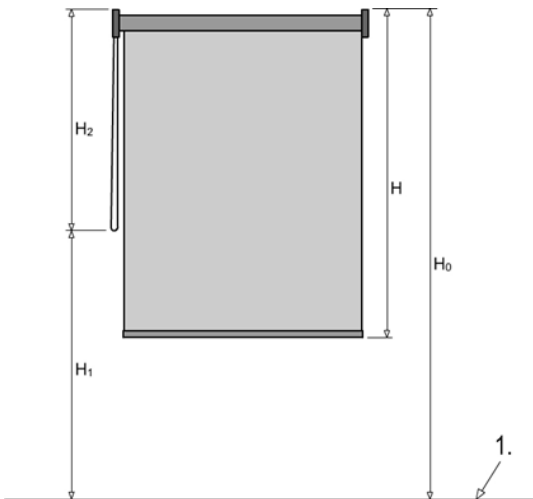
MONTAGE (ZWISCHENFENSTERJALOUSIEN):

- wir kontrollieren die Jalousie, ob deren Maßen der Fensterbreite entsprechen
- wir schieben den Jalousieträger in die Lagerböcke der Jalousie ein
- bei doppelten Fenstern wird die Jalousie auf das kleinere Fensterflügel montiert, eventuell je nach technischer Lösung der Fenster
- in den Fensterflügelrahmen messen und daraufhin bohren wir zwei Öffnungen mit Durchmesser von 8mm für den freien Durchgang der Schnur und der biegsamen Welle. Die Schnur und die biegsame Welle darf nicht an der Kante und dem Fensterrahmen reiben
- wir schrauben die Jalousie fest oder mittels Nagel befestigen wir die Jalousie in das Fensterflügel und gleichzeitig ziehen wir durch die Öffnungen im Rahmen die Hülse mit Spirale, durch die obere Öffnung geht dann die biegsame Welle, durch die Spirale die Schnur.
- die Hülse befestigen wir mittels eines Nagels an dem Fensterrahmen
- auf das Ende der Schnur ziehen wir das Endstück auf, und sichern es mit einem Knoten
- wir setzen den Wendestab auf und mittels des Verbindungsstückes des Wendestabes, verbinden wir ihn mit der biegsamen Welle
- wir montieren den Wendestabhalter und die Rädchen zur Sicherung der Jalousieschnur
- wir kontrollieren die Funktionalität der Jalousie und den freien Durchgang der Schnur
- bei anderen Fenstern als den doppelten oder den Kastenfenstern nutzen wir zur Montage auch andere Arten der Befestigung (Träger), das betrifft vor allem die Innenjalousien
- die Montage der Jalousien mit Seitenführung wird mittels des Spann winkels und der Befestigungsrolle

VORSICHT!!!



Gemäß der Norm EN 13120:2014 muss die Jalousie in Übereinstimmung mit folgenden



Instruktionen installiert werden:

Kette:

Im Falle der Verwendung des sich lösenden Verbindungsstücks:

Die Länge der Kette muss auf folgende Art und Weise begrenzt werden:

- 1) Sofern die Montagehöhe (H_0) nicht spezifiziert ist, dann wird die Länge der Kette (H_2) weniger oder gleich $2/3$ der Höhe der Jalousie sein (siehe Bild 1): $H_2 \leq 2/3 H$.
- 2) Ist die Montagehöhe (H_0) angegeben, dann wird der Abstand zwischen dem Fußboden und dem unteren Ende des Ziehseils (H_1) mindestens 0,6 m betragen: $H_1 > 0,6 \text{ m}$.

Die gefährliche Schleife wird im Laufe der allmählichen Wirkung einer Belastung von 6 kg oder spätestens innerhalb von 5 Sekunden nach Beginn der Wirkung gelöst werden.

