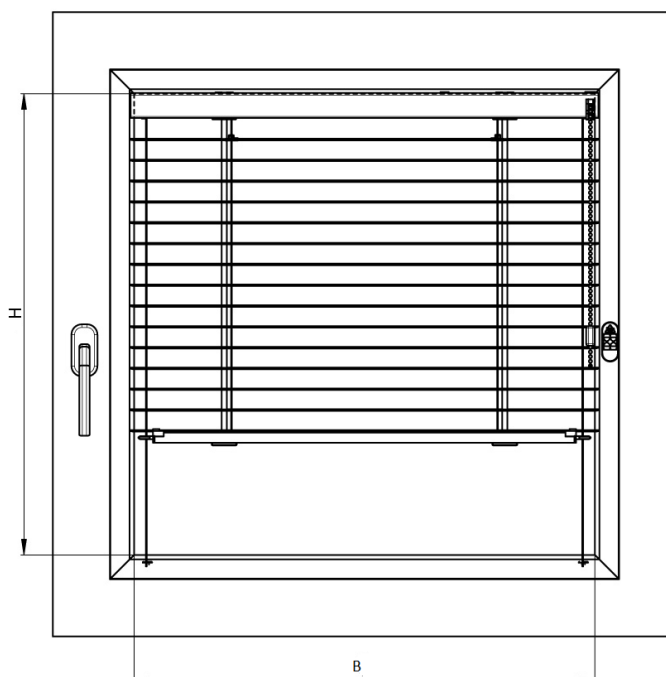


SYSTEM 25

1. AUSMESSUNG

Die Breite und Höhe der Jalousie wird folgendermaßen gemessen:

B (Breite) Die Breite wird dicht am Glas von der linken Innenkante der Glasleiste zu der rechten Innenkante der Glasleiste samt der eventuellen Gummi- oder Silikondichtung gemessen. Die Messung erfolgt an drei Punkten des Fensterflügels: oben, in der Mitte und unten, zur Herstellung und Bestellung der Jalousie wird das geringste gemessene Maß genommen. Die Breite der Jalousie SYSTEM25 ist in Tabelle, mit Toleranz von ± 1 mm hergestellt. Maße außerhalb der festgelegten Höchstgrenzen müssen mit dem Hersteller besprochen werden.



H (Höhe) wird ähnlich wie die Breite an drei Punkten samt Dichtung gemessen. Diesmal wird jedoch das größte gemessene Maß genommen und in das Bestellformular eingetragen. Die Höhe der Jalousie SYSTEM25 ist in Tabelle, mit Toleranz von $\pm +20$ mm hergestellt. Maße außerhalb der festgelegten Höchstgrenzen müssen ebenfalls mit dem Hersteller besprochen werden.

Type of product	Breite (von – bis) [mm]	Höhe (von – bis) [mm]	Max. garantierte Fläche [m ²]
System25 (Schnur)	300 – 2000	300 – 2200	2,5
System25 (Kette)	300 – 2000	300 – 2200	2,5
System25 (Kurbel)	300 – 2000	300 – 2200	2,5
System25 Textilband (Motor)	400 – 2000	300 – 2200	4,4
System25 Schnur (Motor)	600 - 2000	300 – 2200	4,4

T (Tiefe) Es wird die Tiefe der Glasleiste im Anschluss auf die Verwendung der Distanzunterlagen unter die Plastikjalousiehalter gemessen. Es wird nicht zwischen der linken und rechten Unterlage unterschieden.

Tiefe des Fensters:

- **20 mm und mehr** keine Unterlage
- **16 - 20 mm** eine Unterlage auf jede Seite
- **12 - 16 mm** zwei Unterlagen auf jede Seite

Achtung!! bei der Ausmessung ist die Form und Größe der Glasleiste zu prüfen, um eventuelle Probleme bei der Montage der Führung (Spannstifte oder feste Träger) zu vermeiden.

2. MONTAGE

Die Montage soll ausschließlich nach dieser Anleitung erfolgen, dadurch werden unnütze Montagefehler, bzw. andere mit denen zusammenhängende Unannehmlichkeiten vermieden.

HILFSMITTEL FÜR DIE MONTAGE:

- Bohrmaschine, Bohrer, Kreuzschlitz-Schraubenzieher, Messer, Schere, Zange

Für Holzfenster gilt, dass die Bohrlöcher für die Schrauben vorgebohrt werden müssen, sonst kann die Glasleiste abknipsen. Die Durchmesser der Bohrer und Schraubentypen sind der folgenden Tabelle zu entnehmen:

	Schraube	Bohrer Ø
zur Befestigung der Jalousie mit Schutzschiene	3,9 x 16 3,9 x 25	3 mm
zur Befestigung des Kettenhalters	3,9 x 16	3 mm
Bohrung für Spannstift	3,2 mm für Plastikfenster und Alu-Fenster	3 mm für Holzfenster
für festen Träger	3,9 x 16	3 mm
zur Befestigung der Jalousie ohne Schutzschiene	3 x 12 3 x 20	2 mm
für Kurbelhalter	3,2 mm für Plastikfenster und Alu-Fenster	3 mm für Holzfenster

Kontrolle:

- vor der Montage wird empfohlen, eine Kontrolle aller Teile bei der Warenanlieferung durchzuführen, dadurch werden eventuelle Probleme vermieden.
Eventuelle Mängel, bzw. Anmerkungen bezüglich der Montage oder der Jalousie selbst sind an den Hersteller zu richten.

Montage: Montage mit Schutzschiene (Ausführung Kette, Schnur, Kurbel, Motor)

- die Oberschutzschiene abnehmen (falls sie an der Jalousie aufgesetzt ist)
- die Jalousie in dem Fensterflügel prüfen, ob deren Maß der Fensterbreite entspricht, und kontrollieren, ob die Bedienung an der richtigen Seite angebracht ist. Bei Bedarf kann die Bedienung auf die andere Seite bei keiner der Ausführungen der System25-Jalousien umgestellt werden. In solchem Fall wenden Sie sich bitte an den Hersteller. In Abhängigkeit von der Tiefe und Form des Glasleiste wird die Jalousie dann eventuell mit Unterlagen untersetzt Die Jalousie an den Fensterflügel anlegen und mittels zwei Schrauben jeden Halter aufschrauben, und zwar in die Glasleiste, damit der Rahmen nicht beschädigt wird. Die Halter werden schon vom Werk in der Oberschiene montiert, damit die richtige Position bei der Montage der Jalousie an den Fensterflügel sichergestellt wird. Ist die Jalousie mit einer Bremse versehen (nur bei der Ausführung mit Kette), ist der Plastikhalter immer zwischen dem Getriebe und Bremse angebracht, dadurch wird die Betätigungskraft der Jalousie reduziert, bzw. die Verformung der Jalousie vermieden. Bei der Ausführung mit Kurbel wird analog verfahren. Hier wird die Verformung der Oberschiene auch durch die Anbringung des Halters unmittelbar hinter das Getriebe vermieden.
- die Schrauben sind in die ovalen Löcher des Halters anzubringen. Bei den Holzfenstern sind die Bohrlöcher vorzubohren, damit die Glasleiste nicht ausbricht.
- in den unteren Teil der Glasleiste die Bohrlöcher für die Spannstifte der Führungsschnüren von oben mit einem Bohrer bohren

Im Falle, dass die Form oder Größe der Glasleiste die Bohrung der Bohrlöcher für die Spannstifte in die Glasleiste von oben nicht ermöglicht, soll die Möglichkeit gewählt werden, die Bohrlöcher für die Spannstifte in die Front der Glasleiste zu bohren. In diesem Falle soll darauf geachtet werden, dass das Glas durch den Bohrer nicht beschädigt wird. Es ist wichtig, die richtige Tiefe der Bohrung zu bestimmen!

Über diese Montageart muss der Kunde im Voraus informiert werden, und seine Zustimmung schriftlich in dem Übernahmeprotokoll bestätigen. Auf jeden Fall muss die volle Funktionsfähigkeit der Jalousie sowie des Fensters bestehen bleiben.



Abb. Montage von oben

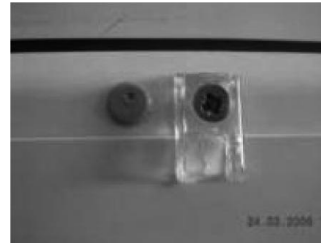


Abb. Montage von der Front

- die Silonschnur mit Knoten in das Loch einführen und den Stift hineindrücken. Bei dem Bohren dieser Löcher soll darauf geachtet werden, dass der Abstand des Loches für den Stift zur Glasleiste dem Abstand des Loches in der Oberschiene zu der Glasleiste entspricht.
- durch Ausziehen der Silonschnüren an der Front der Oberschiene die Spannung vornehmen. Durch Hineindrücken zweier Stifte wird die Silonschnur im gespannten Zustand arretiert. Die restlichen Enden der Silonschnur abschneiden und in der Oberschiene sichern.

Wird die Jalousie in eine Glasleiste mit einem anderen Winkel als 90° montiert und die Jalousie nicht senkrecht zu der Glasscheibe des Fensterflügels steht, soll eine Komponente – sog. Stachelwalze verwendet und in die Öffnung in dem Plastikhalter eingeschoben werden, bis die gewünschte Position erreicht wird. Dabei soll darauf geachtet werden, dass diese Komponente mit den Zähnen nach oben ausgerichtet ist. Die Schrauben werden nicht voll angezogen, der Halter soll leicht befestigt werden, durch die Stachelwalze wird die Position angepasst, dann werden die Schrauben nachgezogen.

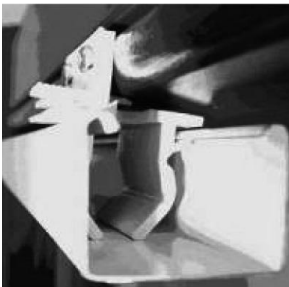


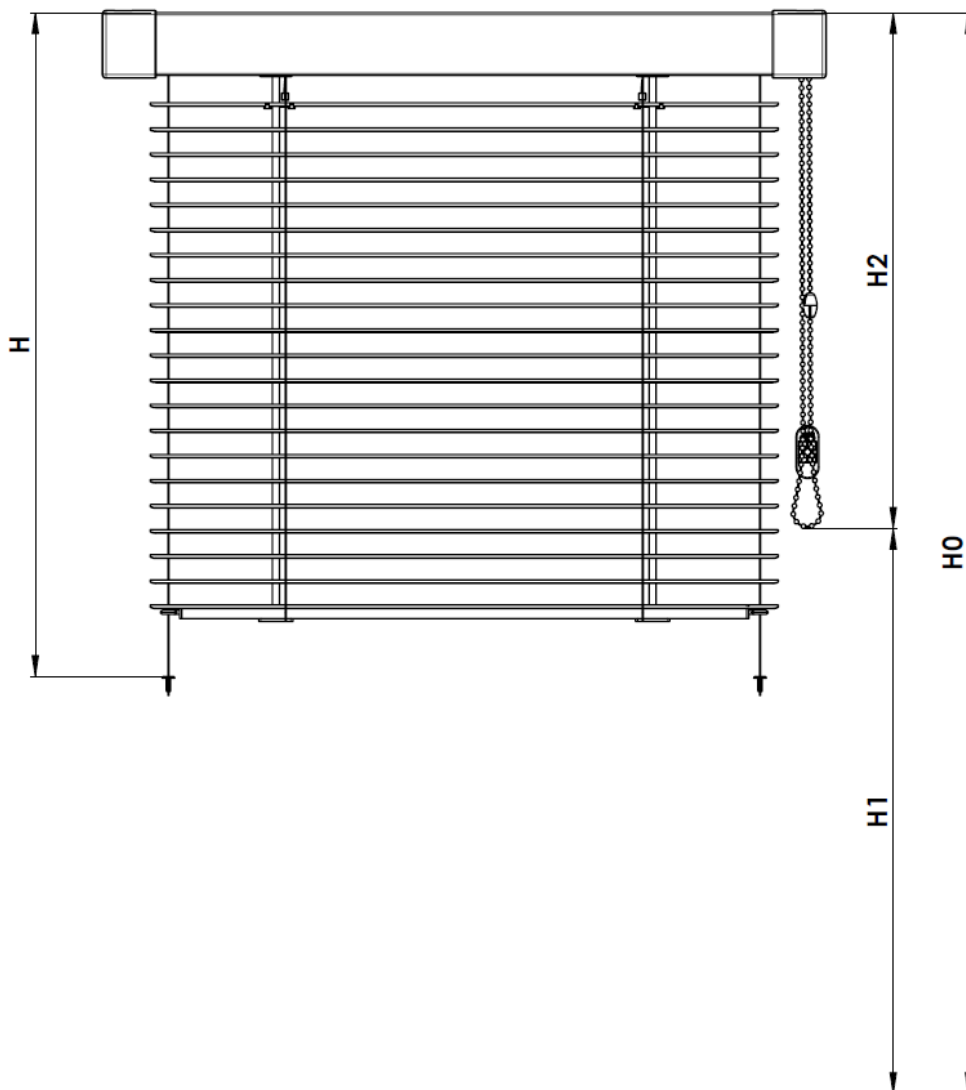
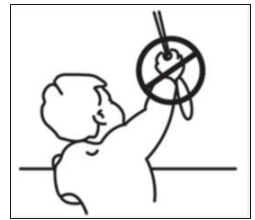
Abb. Halter mit Stachelwalze für die Oberschutzschiene

Dann die Oberschutzschiene mit den Seitenkappen in die Halter des Grundprofils so einrasten, dass die Schiene im Plastikhalter gehalten und symmetrisch in der Fenstermitte angebracht werden muss.

- Den Kettenbegrenzer befestigen, bei Plastikfenstern und Holzfenstern wieder nur in die Glasleiste, bzw. den Halter für die Befestigung der Kurbel bei der Ausführung mit Kurbel montieren.
- Funktionsfähigkeit der Jalousie prüfen

VORSICHT!!!

Gemäß der Norm EN 13120:2014 muss die Jalousie in Übereinstimmung mit folgenden



Sicherheitsvorrichtungen

KETTE:

a) Im Falle der Verwendung des sich lösenden Verbindungsstücks (für System 25R):

Die Länge der Kette muss auf folgende Art und Weise begrenzt werden:

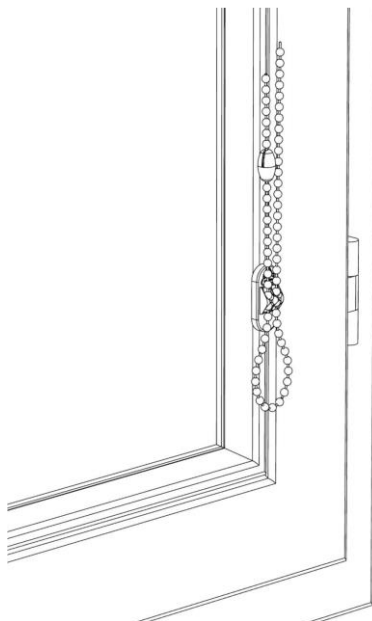
- 1) Sofern die Montagehöhe (H0) nicht spezifiziert ist
 - die Länge der Kette wird (H2) weniger oder gleich 2/3 der Höhe der Jalousie sein (siehe Bild): **$H2 \leq 2/3 H$**
- 2) Ist die Montagehöhe (H0) angegeben
 - der Abstand wird zwischen dem Fußboden und dem unteren Ende des Ziehseils (H1) mindestens 0,6 m betragen: **$H1 > 0,6 \text{ m}$**

Kettenverbinder

System 25R – ohne Bremse

AUF JEDES KETTENENDE EINE HÄLFTE DES KETTENVERBINDER AUFSETZEN UND ANSCHLIESSEND DAS VERBINDUNGSSTÜCK VERBINDEN.

Die gefährliche Schleife wird im Laufe der allmählichen Wirkung einer Belastung von 6 kg oder spätestens innerhalb von 5 Sekunden nach Beginn der Wirkung gelöst werden.



System 25R mit Bremse + Jalousie mit Kettenzug mit einer Fläche > 2,5 m²

BEI JALOUSIEN MIT KETTENZUG MIT BREMSE IST ES IMMER ERFORDERLICH, EINEN HALTER DER ENDLOSSCHNUR ZU VERWENDEN (den sog. Wickler).

b) Im Falle der Verwendung des festen Spannsystems – der Rolle (für System 25L):

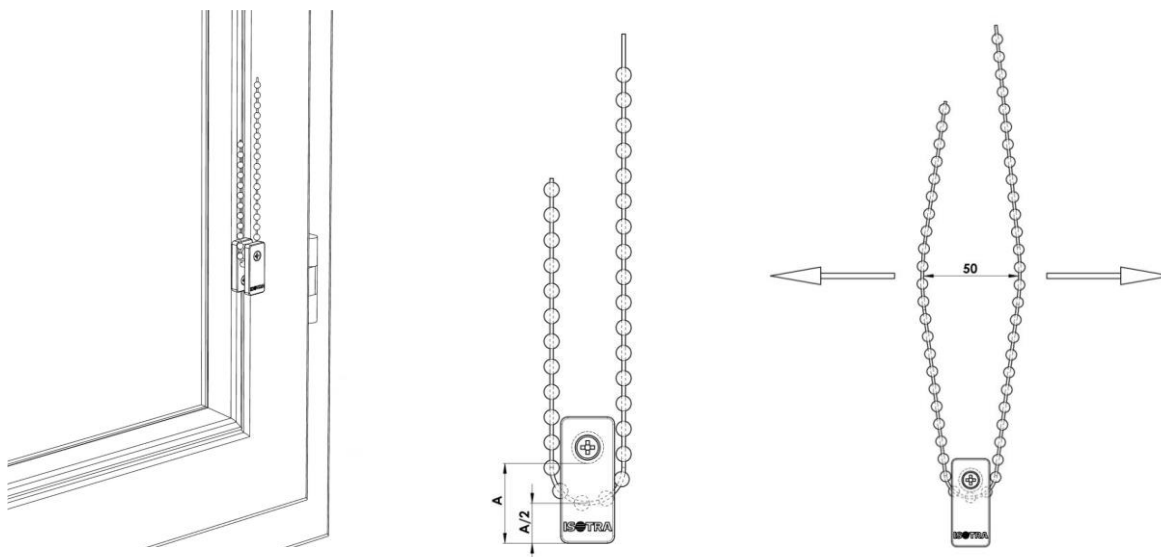
Die Länge des Ziehseils muss auf folgende Art und Weise begrenzt sein:

1) sofern die Montagehöhe (H0) nicht spezifiziert ist und:

- die Höhe der Blende (H) weniger oder gleich 2,5 m ist, dann muss die Höhe der Hochziehschnur (Schnüre) (H2) weniger oder gleich 1 m sein (siehe Bild): **$H2 \leq 1 \text{ m}$**
- sofern die Höhe der Jalousie (H) größer als 2,5 m ist, dann muss die Länge der Hochziehschnur (Schnüre) (H2) weniger oder gleich der Höhe der Blende sein, bei Abrechnung des Werts 1,5 m (siehe Bild): **$H2 \leq H - 1,5 \text{ m}$**

2) Ist die Montagehöhe (H0) spezifiziert, dann wird der Abstand zwischen dem Fußboden und dem unteren Teil der Hochziehschnur (Schnüre) (H1) mindestens 1,5 m betragen (siehe Bild): **$H1 > 1,5 \text{ m}$** .

ACHTUNG!! Der Abstand zwischen zwei Strängen der Schleife darf nicht größer als 50 mm an der Stelle des Ausgangs aus der festen Spannvorrichtung sein.



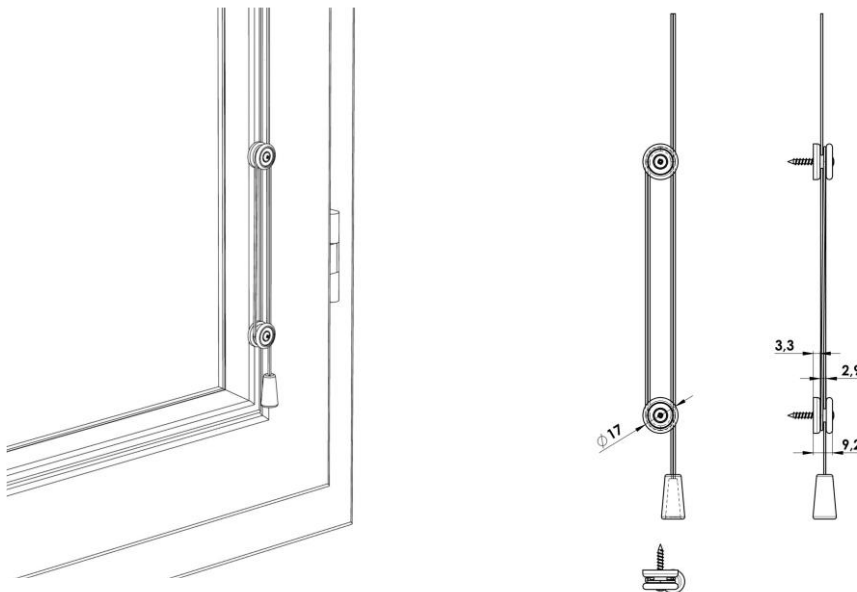
DIE ROLLE MUSS SO ANGEORDNET SEIN, DASS DIE KETTE WEDER GESPANNT SEIN NOCH HERAUSFALLEN DARF!

BEI DER STRECKUNG DER KETTE DARF KEINE GRÖßERE LÜCKE ALS 50 mm ENTSTEHEN!

BETÄTIGUNG MIT DER SCHNUR (für System 25S, 25SM, 25SW):

Die Jalousie muss folgende Anforderungen erfüllen:

- 1) In der vollkommen heruntergelassenen Position muss die Länge der Hochziehschnur (Schnüre) begrenzt sein (zwei Räder müssen wie folgt angeordnet sein):
 - a) Sofern die Montagehöhe (H_0) spezifiziert ist, dann muss der Abstand zwischen dem Fußboden und dem unteren Ende der Hochziehschnur (Schnüre) (H_1) mindestens 1,5 m betragen (siehe Bild): **$H_1 > 1,5 \text{ m}$**
 - b) Sofern die Montagehöhe (H_0) nicht spezifiziert ist und
 - sofern die Höhe der Blende (H) weniger oder gleich 2,5 m ist
 - dann muss die Länge der Hochziehschnur (Schnüre) weniger oder gleich 1 m sein (siehe Bild): **$H_2 \leq 1 \text{ m}$**
 - sofern die Höhe der Jalousie (H) größer als 2,5 m ist
 - dann muss die Länge der Hochziehschnur (Schnüre) (H_2) weniger oder gleich der Höhe der Blende sein, bei Abrechnung des Werts 1,5 m (siehe Bild): **$H_2 \leq H - 1,5 \text{ m}$**
- 2) Die Hochziehschnüre müssen folgende Anforderungen erfüllen:
 - a) Im Falle zweier Hochziehschnüre die Hochziehschnüre dürfen nicht verwickelt sein



System 25R mit Bremse + Jalousie mit Kettenzug mit einer Fläche > 2,5 m²

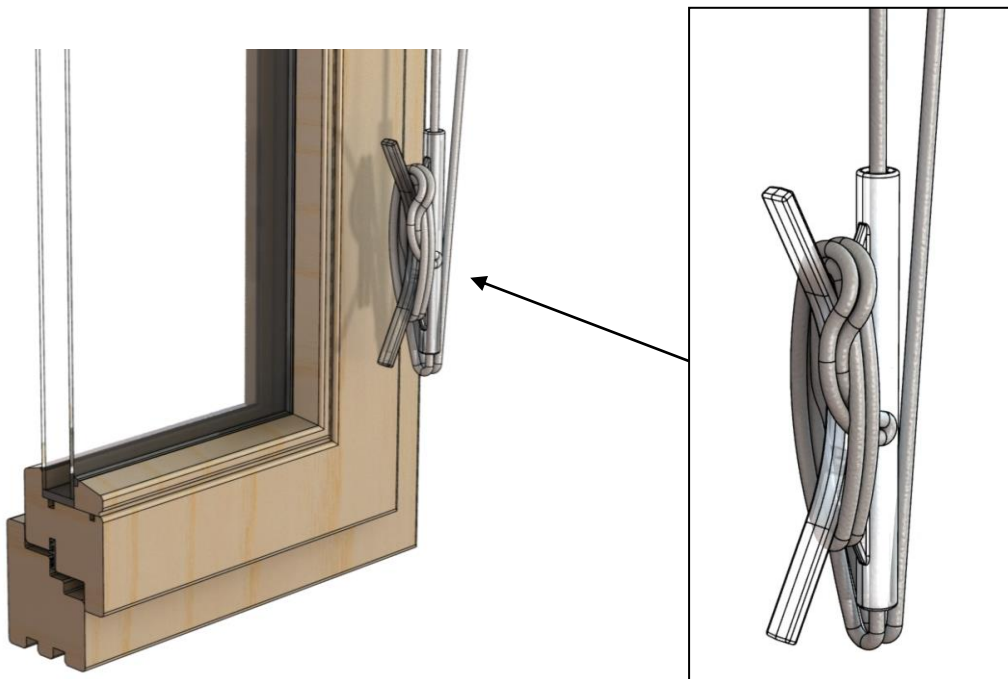
BEI JALOUSIEN MIT KETTENZUG MIT BREMSE IST ES IMMER ERFORDERLICH, EINEN HALTER DER ENDLOSSCHNUR ZU VERWENDEN (den sog. Wickler).

Anschauliche Verwendung des Halters der Endlosschnur (sog. Wickler):

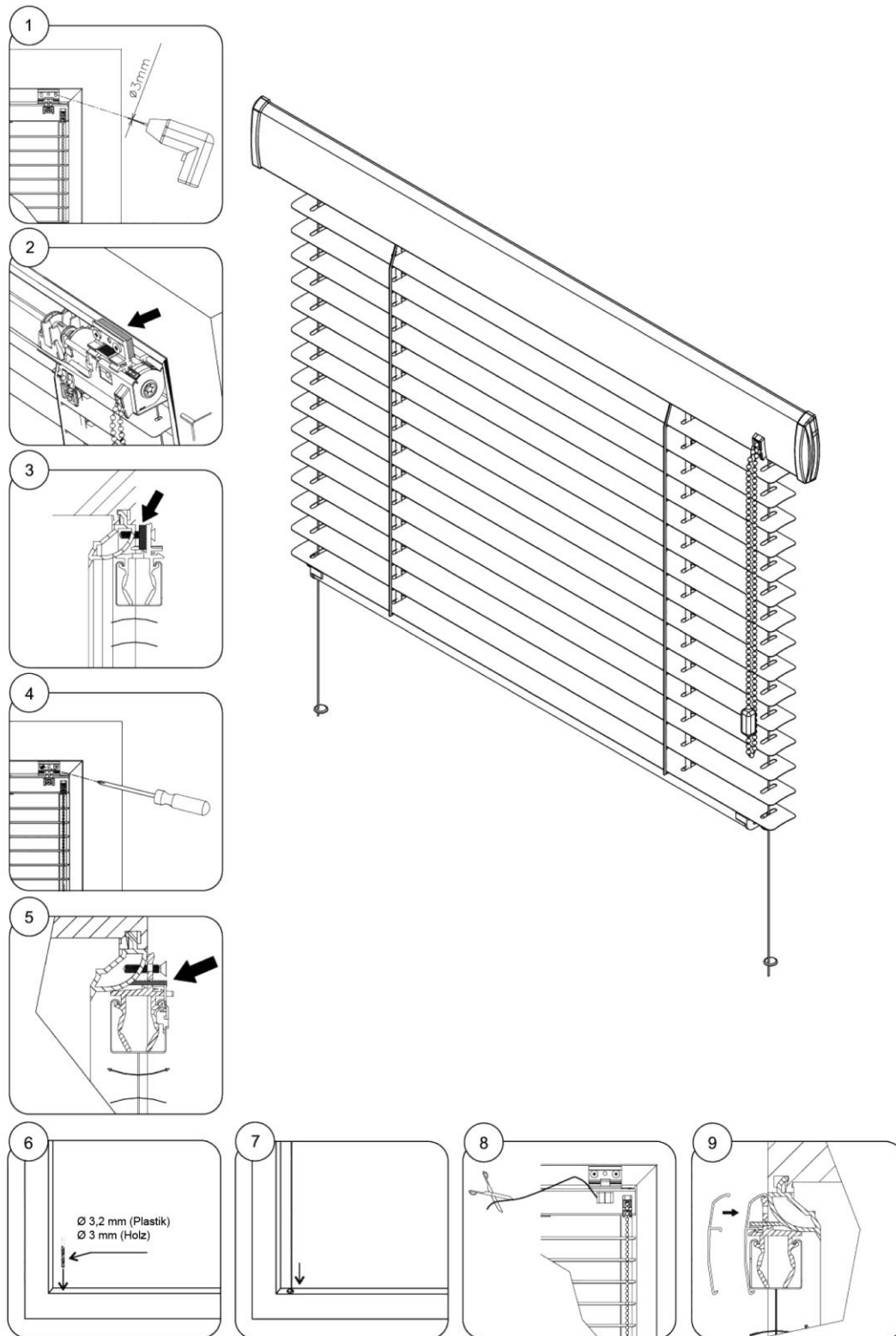
Der Halter ist in den folgenden Fällen zu verwenden:

- Jalousien mit Kettenzug mit Bremse (S25R, S25S)
- Jalousien mit Kettenzug mit einer Fläche > 2,5 m²
- Atypische Jalousien mit Kettenzug

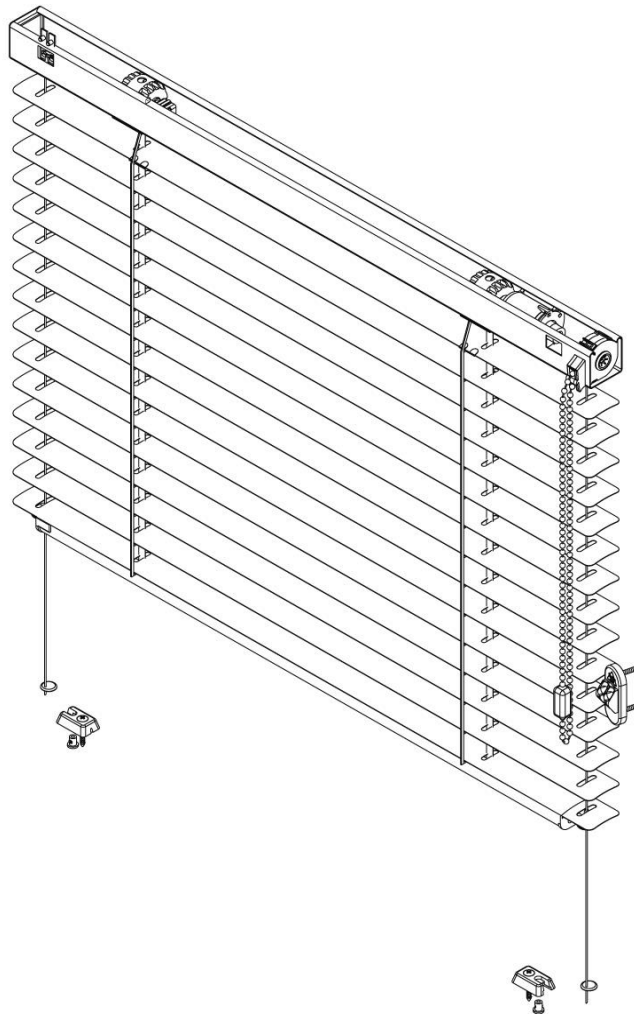
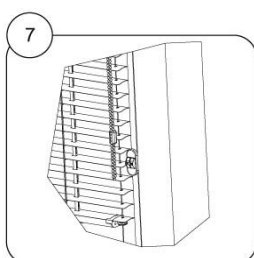
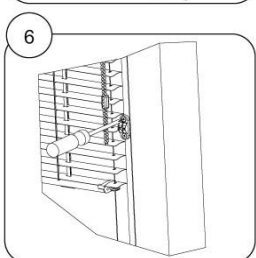
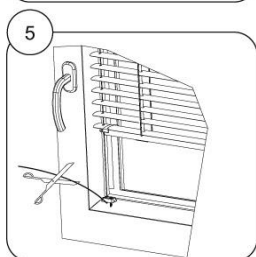
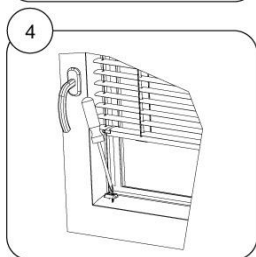
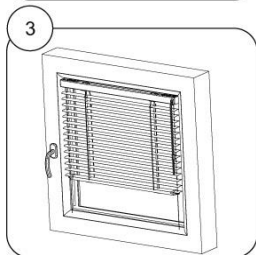
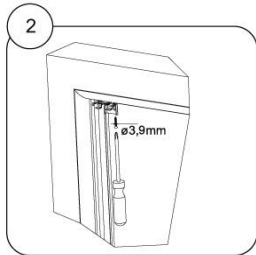
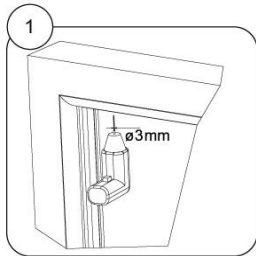
Die Kette (Schnur) ist durch den Körper des Wicklers durchgezogen. Die verbleibende Länge der Kette muss um die Arme des Wicklers umgewickelt sein, damit die Kette nicht lose hängt und nicht eine gefährliche Schlaufe bildet – siehe Bild.



VERANSCHAULICHUNG DER MONTAGE DER JALOUSIE MIT SCHUTZSCHIENE



VERANSCHAULICHUNG DER MONTAGE DER JALOUSIE OHNE SCHUTZSCHIENE



MONTAGE

Montage ohne Schutzschiene (Ausführung Kette, Schnur, Kurbel, Motor)

- die Jalousie in dem Fensterflügel prüfen, ob deren Maß der Fensterbreite entspricht, und kontrollieren, ob die Bedienung an der richtigen Seite angebracht ist. Bei Bedarf kann die Bedienung auf die andere Seite bei keiner der Ausführungen der System25-Jalousien umgestellt werden. In solchem Fall wenden Sie sich bitte an den Hersteller.
- die Jalousie an den Fensterflügel anlegen und mittels zwei Schrauben Metallhalter aufschrauben, und zwar in die Glasleiste, damit der Fensterrahmen nicht beschädigt wird. Bei den Holzfenstern sind die Bohrlöcher vorzubohren, damit die Glasleiste nicht ausbricht. In den unteren Teil der Glasleiste werden die transparenten festen Träger eingeschraubt. Durch die Klemmschraube Silonschnur oder Seil durchführen und in den festen Träger einlegen. Jetzt mit der Hand oder mit einer Zange die Silonschnur oder Seil spannen und den Gewindestift in der Klemmschraube nachziehen. Restliche Silonschnur oder Seil abschneiden.

ANM.: Im Falle, dass die Form oder Größe der Glasleiste die Bohrung der Bohrlöcher für die Spannstifte in die Glasleiste von oben nicht ermöglicht, soll die Möglichkeit gewählt werden, die Bohrlöcher für die Spannstifte in die Front der Glasleiste zu bohren. In diesem Falle soll darauf geachtet werden, dass das Glas durch den Bohrer nicht beschädigt wird. Es ist wichtig, die richtige Tiefe der Bohrung zu bestimmen! Über diese Montageart muss der Kunde im Voraus informiert werden, und seine Zustimmung schriftlich in dem Übernahmeprotokoll bestätigen. Auf jeden Fall muss die volle Funktionsfähigkeit der Jalousie sowie des Fensters bestehen bleiben.

- Den Kettenbegrenzer befestigen, bei Plastikfenstern und Holzeurofenstern wieder nur in die Glasleiste, bzw. den Halter für die Befestigung der Kurbel bei der Ausführung mit Kurbel montieren.
- Funktionsfähigkeit der Jalousie prüfen.

ACHTUNG!!!

Bei der Montage ist es unbedingt nötig, die Jalousie noch im ausgerollten Zustand an das Fenster anzulegen, die Position der Schrauben auf den Fensterflügel zu markieren, die Jalousie mit Führungen montieren und erst dann herunterlassen. Jegliche Manipulation mit der Jalousie vor der Montage (falls unbedingt nötig) **darf nur in horizontaler Position erfolgen! Andere Manipulation ist untersagt, auf diese Weise beschädigte Jalousien werden nicht als Reklamation anerkannt!**