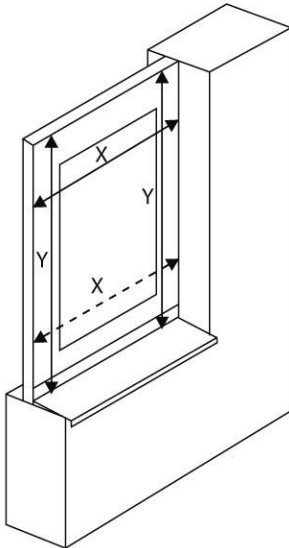


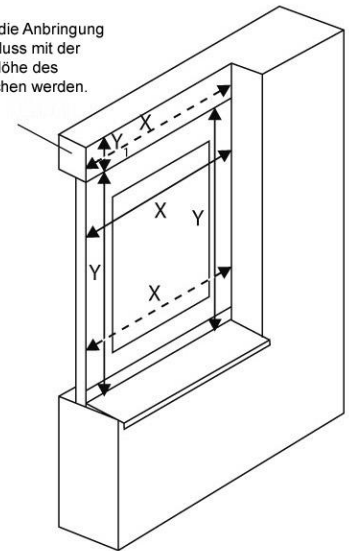
AUSSENROLLÄDEN

Rolladen mit Vorbaukasten



Rolladen mit Putzträgerkasten

Raumhöhe für die Anbringung des Kastens. Muss mit der tatsächlichen Höhe des Kastens verglichen werden.



1. AUSMESSUNG EINES STANDARDROLLADENS

DIE BESTELLMASSE SIND MASSE DES FERTIGEN ROLLADENS:

Breite des Rollos = X (gemessen von der Seitenkante der Führungsleiste bis zur Kante der zweiten Führungsleiste)

Höhe des Rollos = Y (gemessen von der oberen Kante der Box bis zur unteren Kante der Führungsleiste)

Die Breite sowie Höhe ist immer mindestens an drei Stellen zu messen. Das Fertigungsmaß des Rolladens ist immer der kleinste gemessene Wert. Grundsätzlich soll die Messung erst nach der Montage des Rahmens, bzw. des Fensters in die Bauöffnung erfolgen, wenn die Innen-sowie Aussenausmauerung und Fensterbänke fertiggestellt sind. Die Art der Ausmessung der Aussenrolläden ist insoweit spezifisch, dass die technische Durchführung immer auf der Baustelle besprochen werden muss. Es sind auch andere spezifische Lösungen möglich.

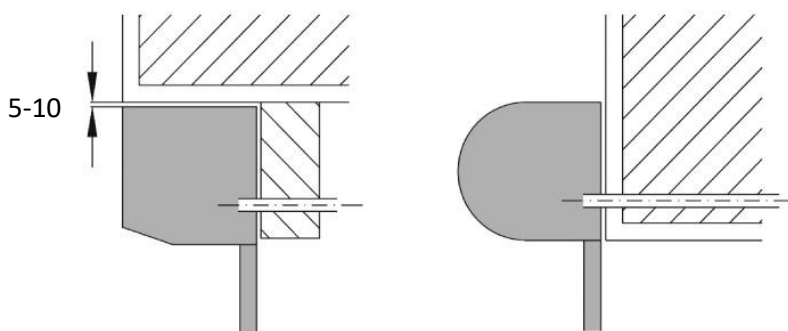
2. MONTAGE

Die Montage darf nur von einem qualifizierten Fachmitarbeiter durchgeführt werden!

Aufbaureifheit für die Montage: fertige Ausmauerung, durchgefärbte Fassade, fertige Fensterbänke außen.

MONTAGEREAUM:

- oben 5 -10 mm (mit einem Dichtungsmaterial schließen) – Spalt zwischen der Kante der Box und dem Fenstersturz
- an den Seiten ebenfalls ca. 5 mm – Spalt zwischen der Seitenkante der Führungsleiste und der Fensterleibung
- unten: einen Abstand von max. 5 mm zwischen der Führungsleiste und Fensterbank frei lassen



Montage in die Fassade

Montage an die Fassade

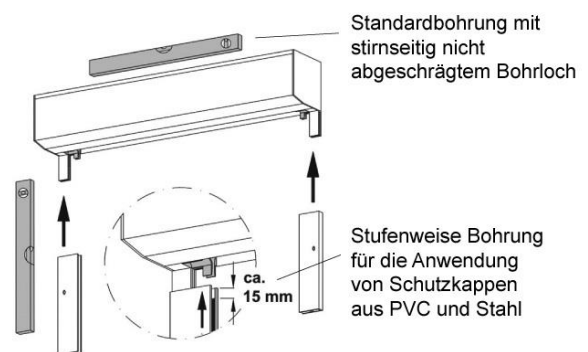
KONTROLLE:

- vor der Montage wird empfohlen, eine Kontrolle aller Teile bei der Warenanlieferung durchzuführen, dadurch werden eventuelle Probleme vermieden. Eventuelle Mängel, bzw. Anmerkungen bezüglich der Montage oder der Jalousie selbst sind an den Hersteller zu richten.

GRUNDLEGENDE TYPEN DER MONTAGE:

MONTAGEVORGANG:

1. Die Maße des Rolladens und der Baunische oder des Fensters prüfen.
2. An dem Kasten einen Austritt für den Streifen, Kabel oder Kurbel des Kegelradgetriebes ausschneiden und an der Wand oder am Fenster eine Durchföhrung bohren. Um die Beschädigung des Streifens zu vermeiden, muss die Durchföhrung für den Streifen wenn möglich senkrecht gebohrt werden. Bei dem Bohren des Bohrloches für die Kurbelstange aufpassen, der Vierkant muss mittig in dem Bohrloch platziert werden, darf die Wände nicht beröhren und an den Wänden reiben. Bei dem Streifen von 14 mm ca. 16 mm / für den Kabel ca. 10 mm bohren / für das Kegelradgetriebe nach der Anleitung verfahren.
3. Die Führungsleisten in den Fuß der Seitenwand ein schieben, die Höhe der Führungsleisten auf Gleichheit prüfen. (Durch das Einschieben der Führungsleiste in die Seitenwand darf der in der Seitenwand montierte Anlauf der Panzerung nicht beschädigt werden!)

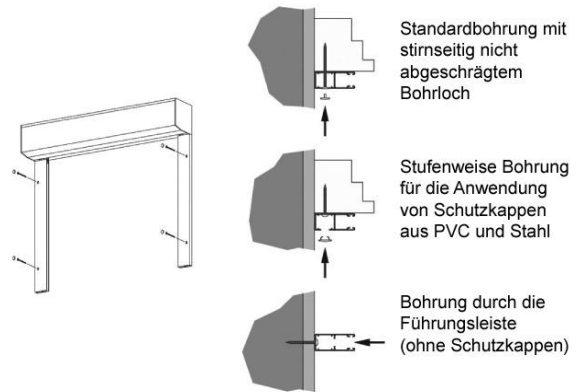


4. Markierung der Bohrlöcher, wo der Rolladen mit Schrauben zu befestigen ist. (die Größe ist von dem Mauerwerk und den Schrauben abhängig)

BEDIENUNG MIT STREIFEN ODER SCHNUR:

TYPEN DER BEFESTIGUNG DER FÜHRUNGSLEISTEN

5. Die Streifendurchführung, Plastikrohr, Streifenrolle, usw., an den Streifen einschieben. (Rolle nach unten, Bürste nach oben).
6. Den Streifen oder die Schnur in den Federhänger so aufhängen, dass der Streifen bei der Bewegung der Panzerung nach oben automatisch an den Aufroller aufgewickelt wird (je nach der Ausführung muss der Aufroller offen und der Streifen angehakt und im Federwerk eingerastet sein). Bei der Kürzung des Streifens muss die Rollopanzerung heruntergelassen sein. Bei der Arbeit mit dem Streifen muss das Federwerk gegen Aufwicklung gesichert sein!



7. Befestigung des Aufrollers an den Fensterrahmen oder an die Wand.
8. Befestigung der Band- oder Schnurdurchführung an der Wand oder am Fensterrahmen (die Rolle macht die Bewegung des Streifens leichtgängig).

BEDIENUNG MIT MOTOR:

9. Den Kabel vom Motor zur Verbindungsdose zuführen.

Es ist erforderlich, dass die Kabel des Motors entsprechend der Zeichnung des Lieferers angeschlossen werden, dies muss von geschulten Fachleuten vorgenommen werden. Während des Anschließens muss die gesamte elektrische Leitung stromlos sein. Die Motoren befinden sich in der Werkseinstellung und bei der Montage muss ihre Einstellung entsprechend der Anleitung des Herstellers vorgenommen werden, einschließlich der Endanschläge.

ACHTUNG! Die untere Endlage darf nie überschritten werden. Dies könnte zu einem Aufwickeln des Stoffs in Gegenrichtung und zu einer Beschädigung des Rollos führen.

BEDIENUNG MIT KURBEL:

10. Durchstecken durch die Wand oder durch den Rahmen der Vierkant-Gelenkverbindung und Befestigung im Kegelgetriebe (im Kasten, in Abhängigkeit von der Ausführung muss der Vierkant gekürzt werden).
11. Befestigung der Gelenklagerung mit den mitgelieferten Schrauben an die Wand oder am Fensterrahmen.
12. Die Kurbel (Profil, Rohr) in die Gelenklagerung einschieben und mit dem Sicherungsclips (Plastikring) befestigen.
13. Befestigung des Kurbelhalters an den Fensterrahmen oder an die Wand.
14. Ausführung des Kastens unter Putz:
 - Vor der Aufnahme der Verputzarbeiten sind die Verbindungen zwischen dem Kasten und der Mauer mit großflächiger Verbindung abzudecken. (Nachträgliche Befestigung und Armierung dienen zum Vermeiden der Risse durch Spannung).

ANZAHL DER BEFESTIGUNGSPUNKTE EINER FÜHRUNGSLEISTE:

Höhe des Rolladens bis 150 cm > 2 Befestigungspunkte in einer Führungsleiste

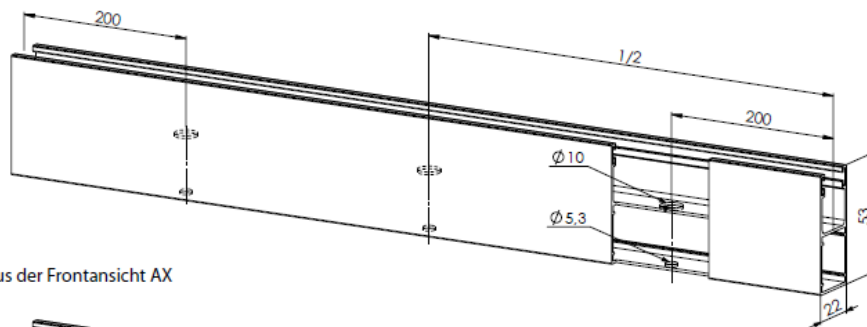
Höhe des Rolladens bis 250 cm > 3 Befestigungspunkte in einer Führungsleiste

Höhe des Rolladens über 250 cm > 4 Befestigungspunkte in einer Führungsleiste

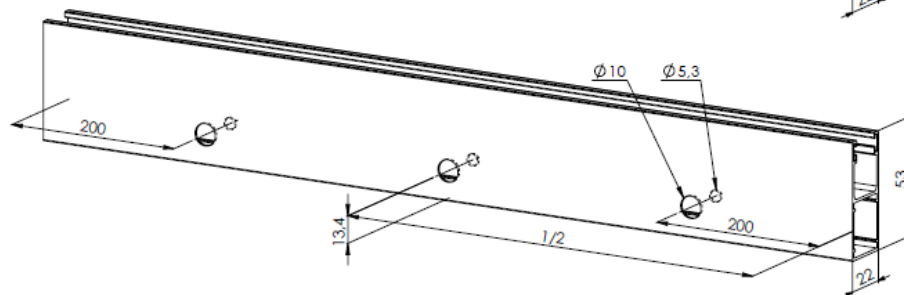
Diese Angaben gelten bei Montage in ausreichend tragfähiges Mauerwerk. Das gleiche gilt für die Daten des mitgelieferten Verbindungsmaterials. Das Befestigungsmaterial muss nach der Festigkeit des Mauerwerks und nach den statischen Bedingungen des konkreten Falls gewählt werden.

Bohrungen in die Führungsschienen

A) aus der Seitenansicht AXb

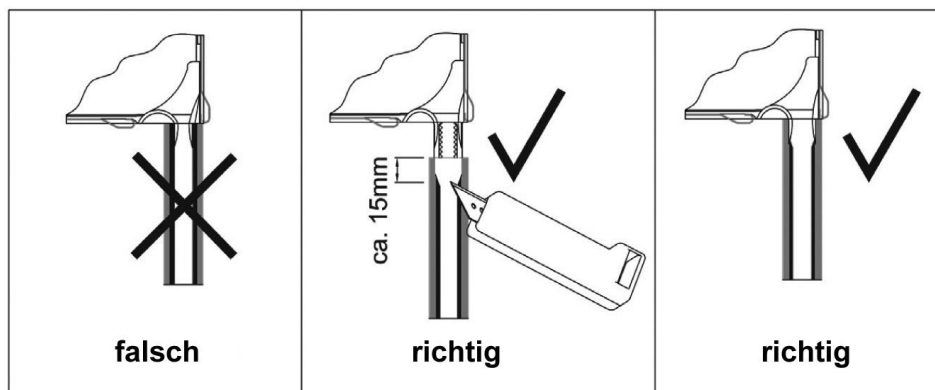


B) aus der Frontansicht AX



UM EIN VERHAKEN DES ROLLOPANZERS IM ANLAUF DER FÜHRUNGSLEISTE MUSS FOLGENDES SICHERGESTELLT WERDEN:

Die Dichtungseinlage der Führungsleiste muss in dem oberen Teil des Anlaufs ca. 1,5 mm von dem oberen Rand ausgeschnitten werden. (vor der Montage der Führungsleisten!) Die Demontage der Kontrollabdeckung muss immer möglich sein. Deswegen darf die Kontrollabdeckung nicht verputzt oder sonst anders in die Mauer fest befestigt werden. Nach der Ausführung der Kästen unter Putz wird ein Streifen zu der Seitenwand mit einer Niete befestigt, der verputzt werden kann.



NORMA EN 13659 – Beschränkung der Betätigungskraft bei der manuellen Betätigung

Gewicht der Rolladenbewehrung in Abhängigkeit von den Werten des Lamellengewichts (kg per m²) und Rolladengesamtflächen (m²)

Lamellen- verwendung	m ²	M 317; M 328; MY 442											M317; MY442		MY 442			
		0,5	1,0	1,5	2,0	2,5	3,0	3,5	4,0	4,5	5,0	5,5	6,0	6,5	7,0	7,5	8,0	8,5
Lamellentyp	kg/m ²	Gewicht der Rolladenbewehrung (kg)*																
M317	2,80	1	3	4	6	7	8	10	11	13	14	15	17	18				
M 328	2,60	1	3	4	5	7	8	9	10	12	13	14						
MY 442	3,45	2	3	5	7	9	10	12	14	16	17	19	21	22	24	26	28	29

*Das Gewicht der Rolladenbewehrung ist aufgerundet!

Betätigung	Max. Bewehrungsgewicht (kg)
Gurt	9
Schnur	5
Aufwickler mit Kurbel Band/Schnur	9
Kurbel	15

Auswahl der Betätigungsart in Abhängigkeit vom Gewicht der Rolladenbewehrung (kg)

Lamelle ntyp	kg/ m ²	0,5	1,0	1,5	2,0	2,5	3,0	3,5	4,0	4,5	5,0	5,5	6,0	6,5	7,0	7,5	8,0	8,5
		Gewicht der Rolladenbewehrung (kg)*																
M317	2,80	6	6	6	1,3,4,5	1,3,4,5	1,3,4,5	4,5	4,5	4,5	4,5	4,5	5	5				
M 328	2,60	6	6	6	6	1,3,4,5	1,3,4,5	1,3,4,5	4,5	4,5	4,5	4,5						
MY 442	3,45	6	6	6	1,3,4,5	1,3,4,5	4,5	4,5	4,5	5	5	5	5	5	5	5	5	5

Erläuterungen

Gurt	1
Schnur	2
Aufwickler mit Kurbel Band/Schnur	3
Kurbel	4
Motor	5
Alle Betätigungsarten	6