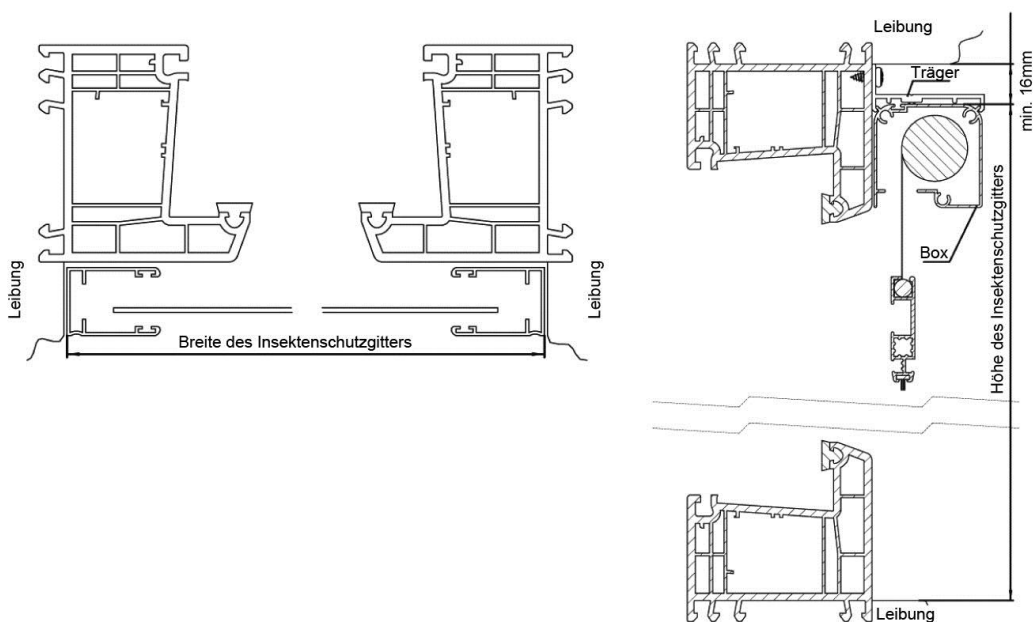


ROLLABARES INSEKTENSCHUTZGITTER TYP F10 (HORIZONTALE STELLUNG DER BOX)

1. AUSMESSUNG

- bei der Variante Befestigung in die Leibung und auf den Rahmen wird die Öffnung ausgemessen, in die das Insektenschutzgitter montiert wird.
- bei dem Ausmessen müssen wir damit rechnen, daß über der Box genügend Platz für den Träger (Clip) vorgesehen werden muß – min. 16mm
- das Insektenschutzgitter muß mindestens in drei Punkten ausgemessen werden sowohl in der Höhe, wie auch in der Breite, der kleinste Wert davon wird demnach angegeben
- diese Angaben sind dann die Fertigungsmaßen, die in das Bestellungsformular eingegeben werden
- in das Bestellungsformular ist es nötig einzugeben, ob der Kunde in dem rollbaren Insektenschutzgitter auch einen Aufwicklungsverzögerer wünscht. Er ist auch bei Insektenschutzgittern mit niedrigerer Höhe geeignet, wo das Aufwickeln häftiger als bei größeren Insektenschutzgittern ist.

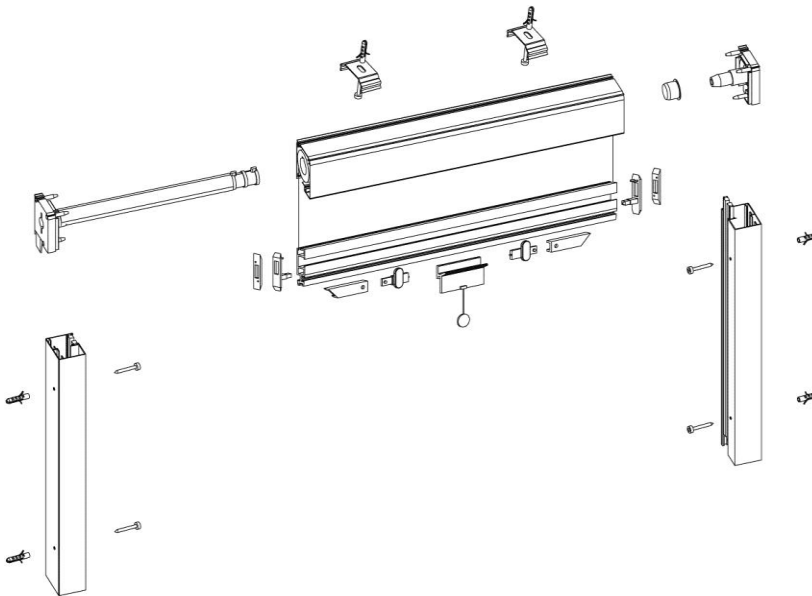
Die Insektenschutzgitter fertigen wir ab einer Breite von 500 mm bis 1700mm und einer Höhe von 500mm bis 2400mm.



2. MONTAGE

2.1 MONTAGE DER ROLLBAREN INSEKTENSCHUTZGITTER IN DIE LEIBUNG

- den SC 510 Träger nehmen, die Bohrlöcher markieren
- nach dem Bohren, Träger (Clips) einschrauben
- auf die Box in die obere Rille die Bürsten einsetzen, dieser ist für die Abdichtung des Zwischenraumes zwischen den Trägern und der Box nötig.
- die Box auf die Träger aufsetzen und einrasten lassen
- in die Führungsschienen Öffnungen mit $\varnothing 4$ mm bohren und einsenken!! Ohne einsenken wurde der Kopf der Schraube die Bahn des verschließbaren Zugstabes behindern!!
- die gebohrte Stelle, genauso wie bei Box markieren
- die vorbereiteten Führungsschienen in den Anlauf der Boxseitenwand einsetzen
- darauf achten, damit daß Netz mit der Endleiste richtig in die Führungsschiene eingeschoben ist. Vorsich auf den Abschluss der Endleiste, damit er nicht in die Rille für den Verschlussanschlag gelangt! Das Netz könnte nicht heruntergezogen werden.
- darauf achten, damit sich die AW Bürste (fest abgeschrägt) in der Führungsschiene immer am Fensterrahmen befindet. Sie dient gegen das Herausfahren des Netzes aus der Führungsschiene, zB. bei Zugluft.
- die Führungsschienen an der Leibung festschrauben
- das Netz herunterziehen und je nach Bedarf die Verschlussanschlüge, die sich in den Führungsschienen befinden, einstellen. Der Anschlag hat 4 Stk. Inbusschrauben
- mehrmals mit dem Insektenschutzgitter hoch und runterfahren, aufgrund des Netzausgleiches in der Box nach dem Transport
- das Verschließen und die Dichtheit der Endleiste zum Fensterbrett oder zu anderem Abschluss, testen.

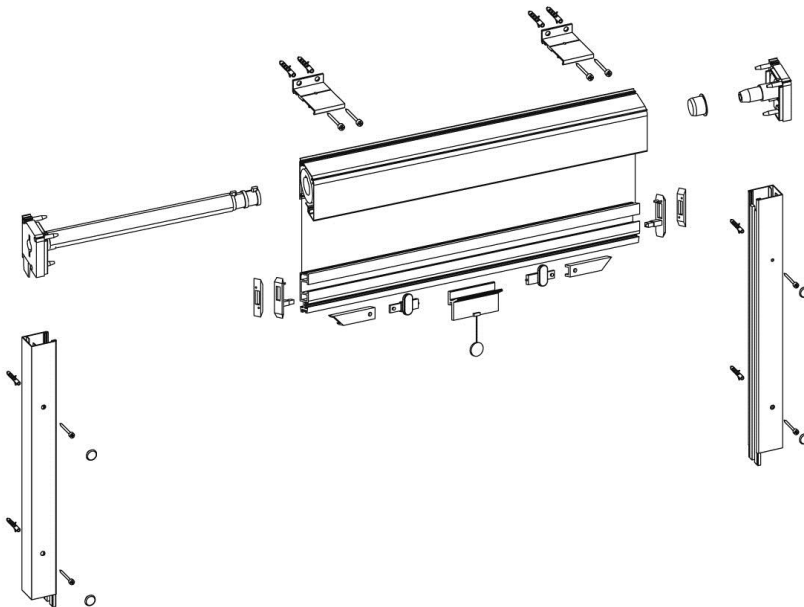


ACHTUNG:

Auf dem Bild ist die Endleiste umgedreht abgebildet. Es handelt sich um die Außenansicht.

2.2 MONTAGE DES ROLLBAREN INSEKTENSCHUTZGITTERS AUF DEN FENSTERRAHMEN

- den SC 509 Träger nehmen und ihn auf die Box setzen und arretieren mittels Inbusschrauben
- die Box auf den Rahmen anlegen und die Öffnungen für die Boxverankerung markieren
- Öffnungen in die Führungsschienen vorbohren mit einem Bohrer mit \varnothing 4 mm
- mit einem Bohrer mit \varnothing 10mm Öffnung für die Abdeckung der Montageöffnung bohren
- die vorbereiteten Führungsschienen in den Anlauf der Boxseitenwand einsetzen
- darauf achten, daß das Netz mit Endleiste richtig in die Führungsschiene eingeschoben ist. Vorsich auf den Abschluss der Endleiste, damit er nicht in die Rille für den Verschlussanschlag gelangt! Das Netz könnte nicht heruntergezogen werden.
- darauf achten, damit sich die AW Bürste (fest abgeschrägt) in der Führungsschiene immer am Fensterrahmen befindet. Sie dient gegen das Herausfahren des Netzes aus der Führungsschiene, zB. bei Zugluft.
- das auf diese Art zusammengestellte Insektenschutzgitter an den Rahmen anlegen und die Träger samt Box am Fensterrahmen festschrauben
- die Führungsschienen an dem Rahmen mittels Einsenkschrauben festschrauben
- das Insektenschutzgitter herunterziehen und je nach Bedarf die Verschlussanschlüge, die sich in den Führungsschienen befinden, einstellen. Der Anschlag hat 4 Stk. Inbusschrauben
- mehrmals mit dem Insektenschutzgitter hoch und runterfahren, aufgrund des Netzausgleiches in der Box nach dem Transport
- das Verschließen und die Dichtheit der Endleiste zum Fensterbrett oder zu anderem Abschluss, testen.
- je nach Bedarf in die Führungsschiene Endanschlüge der Endleiste einsetzen. Das betrifft vor allem jene Montagen, wo weder ein Fensterbrett noch ein ein anderer Abschluss vorliegt.



ACHTUNG:

Auf dem Bild ist die Endleiste umgedreht abgebildet. Es handelt sich um die Außenansicht.

BEMERKUNG:

Die Gesamtlänge der unbehandelten Feder mit Bremse ist 620mm. Durch die Verkürzung der Feder kann die min. Breite bis um 150mm vermindert werden. Es wird dadurch jedoch auch die Anzahl der Umdrehungen vermindert und dadurch auch die nutzbare Höhe des Fensters. Die kurze Feder verhärtet auch schneller. Bei der maximalen verkürzung der Feder dh. 150mm ist die maximale nutzbare Höhe des Insektenschutzgitters 600mm.

MITGELIEFERTE KOMPONENTEN, SAMT VERANKERUNGSMATERIAL:

- Träger zur Verankerung des Boxes in die Leibung
- Träger zur Verankerung des Boxes auf den Fensterrahmen
- Abdeckkappe der Montageöffnung (bei der Montage auf den Fensterrahmen)
- Anschlag der Endleiste (bei Montage auf den Fensterrahmen)
- Schraube 4x40mm (für die Montage in die Leibung)
- Schraube 4x20mm (für die Montage der Führungsschienen auf den Fensterrahmen)
- Schraube 4x16mm (für die Montage der Boxträger auf den Fensterrahmen)

Werkzeug zum Vermessen und Montieren:

- Maßband
- Bleistift
- Kreuz-Schraubenzieher
- Bohrer \varnothing 4 mm und \varnothing 10 mm
- Bohrmaschine
- Wasserwaage